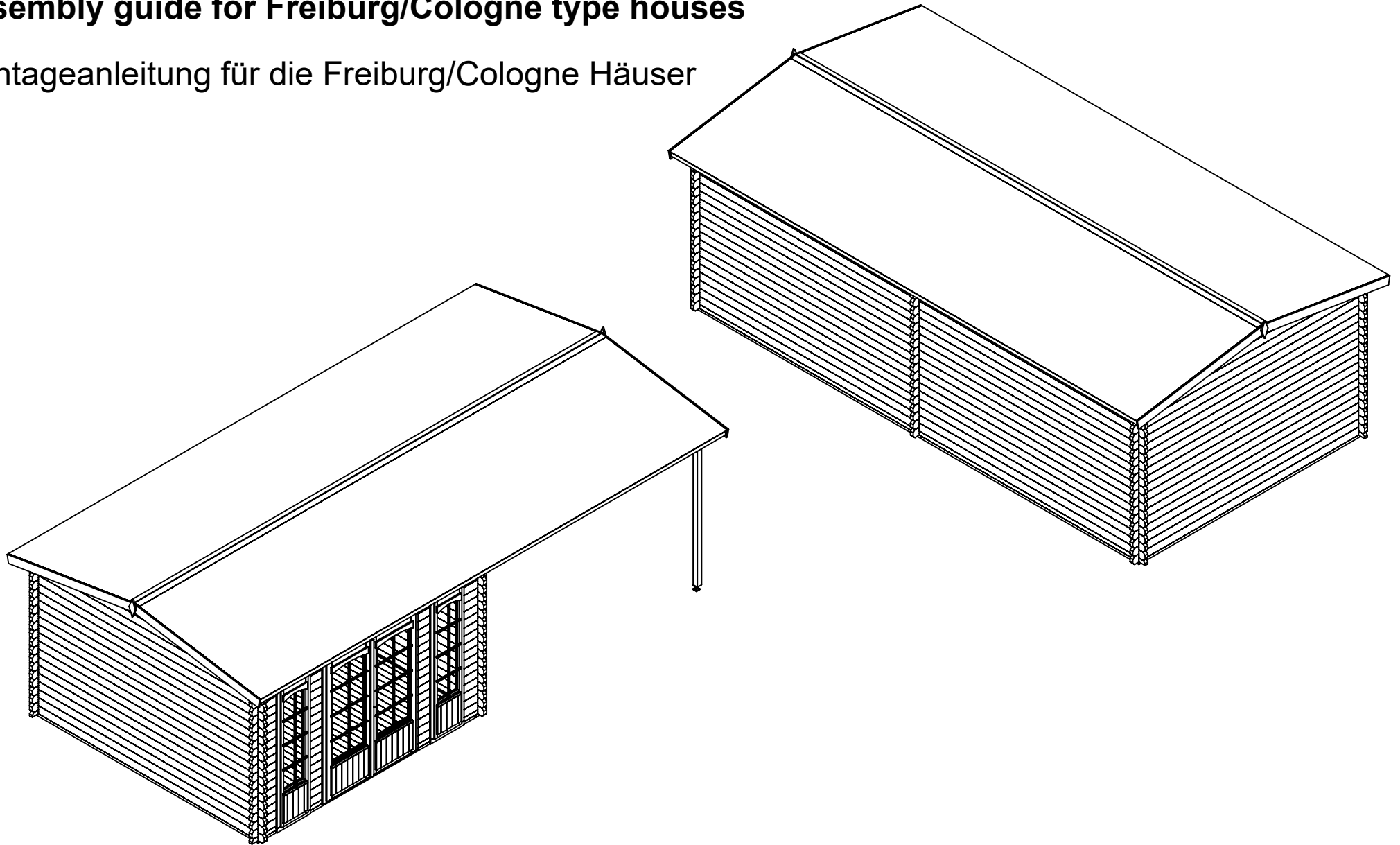


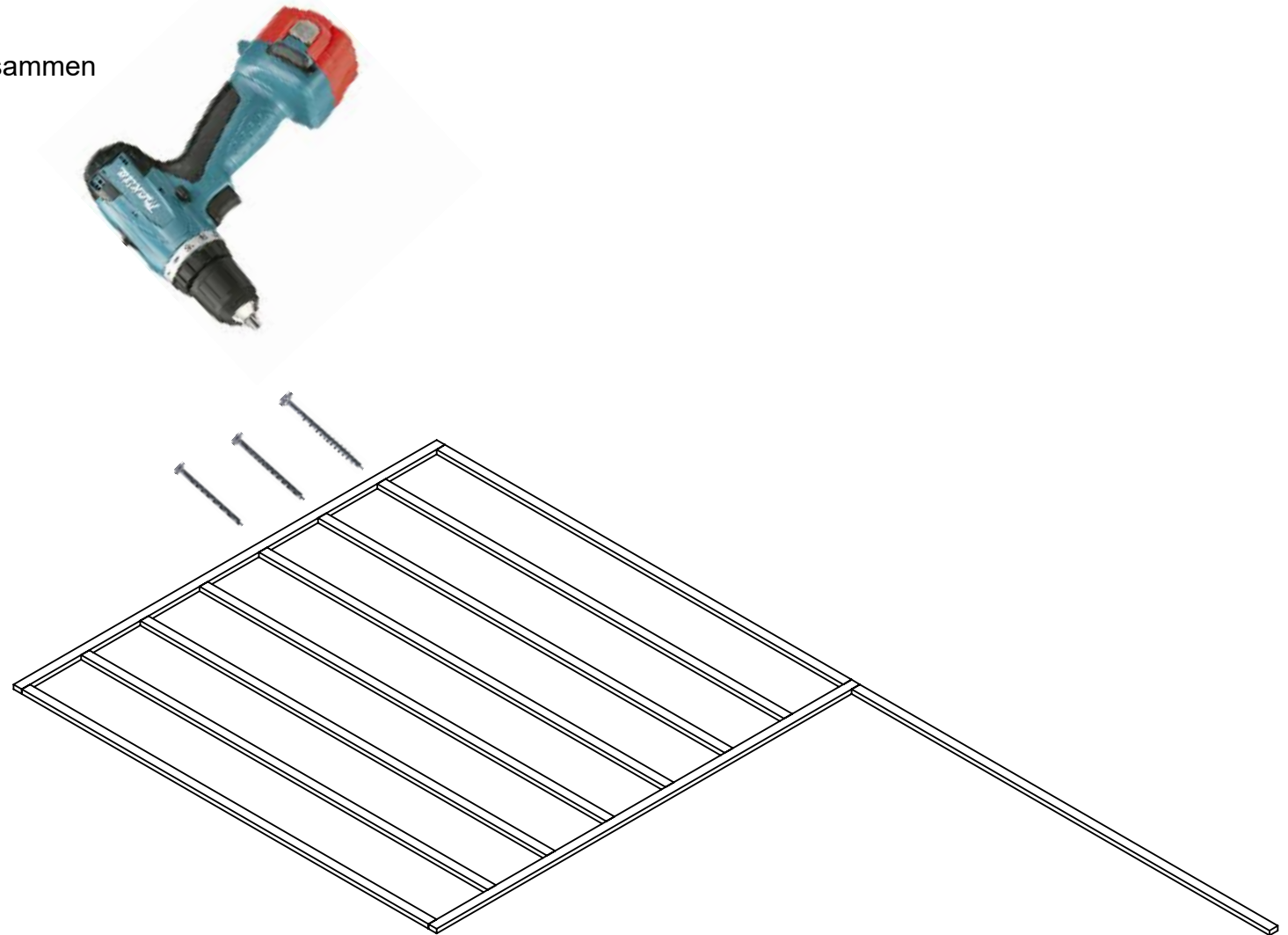
Assembly guide for Freiburg/Cologne type houses

Montageanleitung für die Freiburg/Cologne Häuser



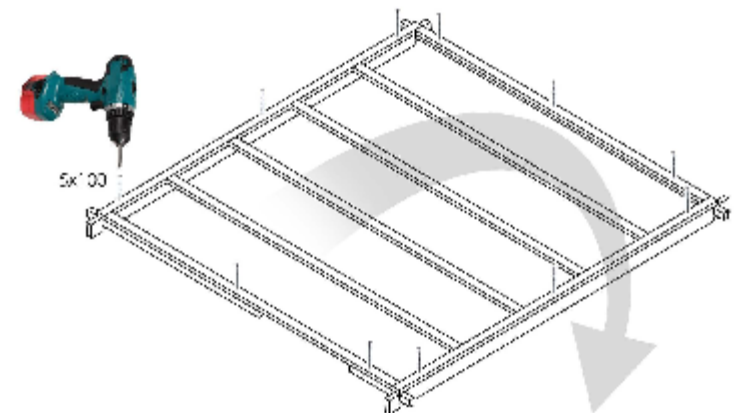
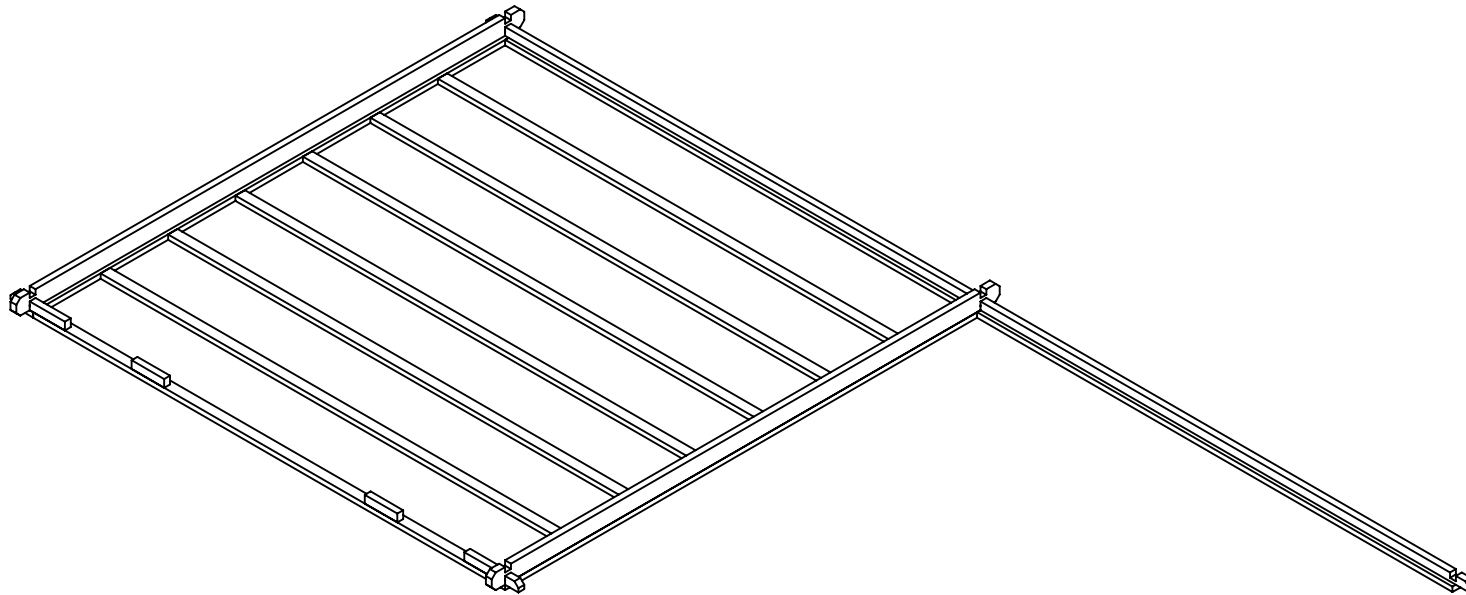
Assemble floor base frame

Bauen Sie den Bodengrundrahmen zusammen



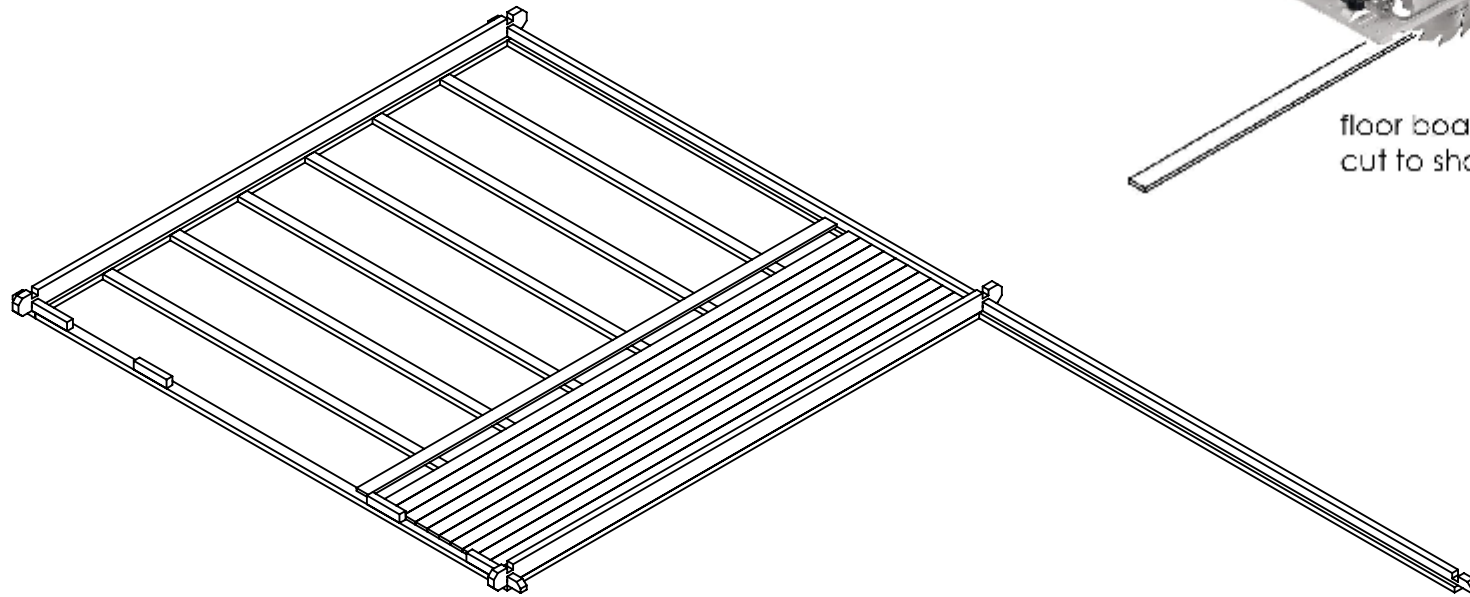
Secure first level of wall boards to base frame with screws

Sichern Sie die erste Ebene der Wandplatten auf den Grundrahmen mit die Schrauben

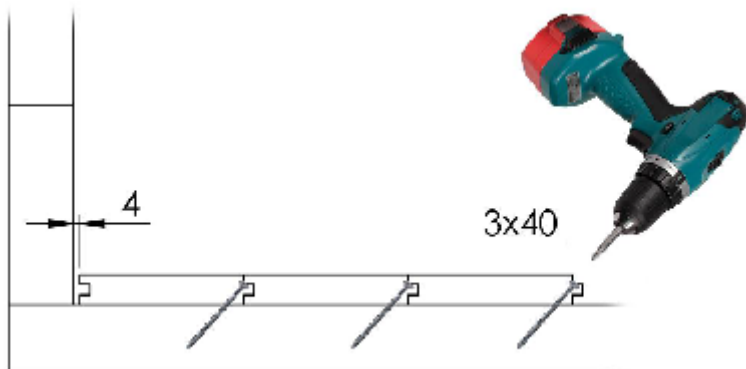


Install the floor boards

Verlegen Sie die Bodendielen

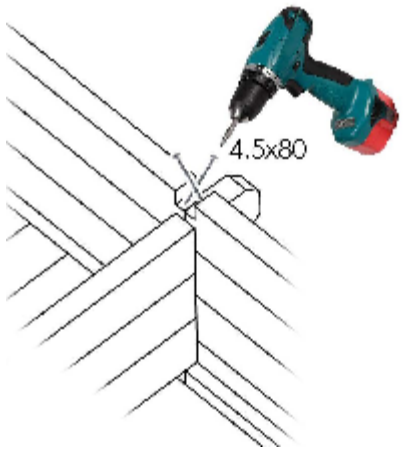
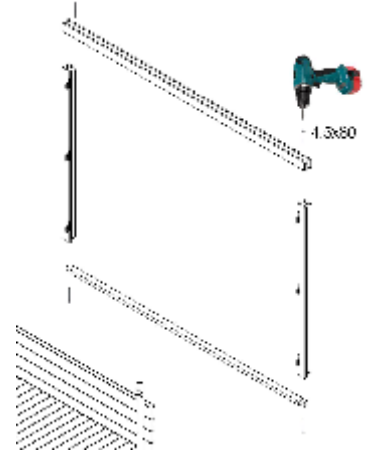
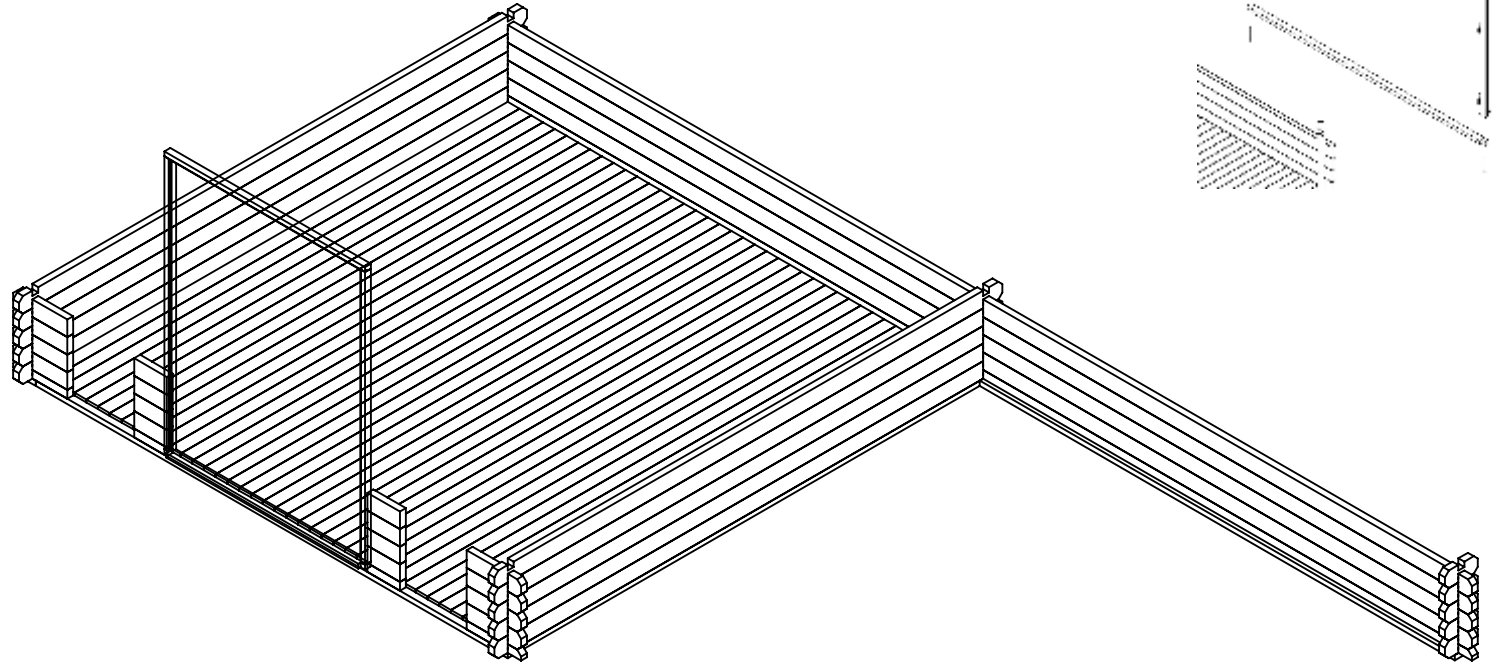
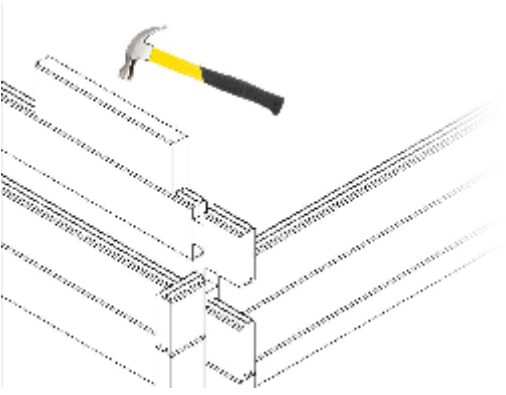


floor boards must be cut to shape for a perfect fit



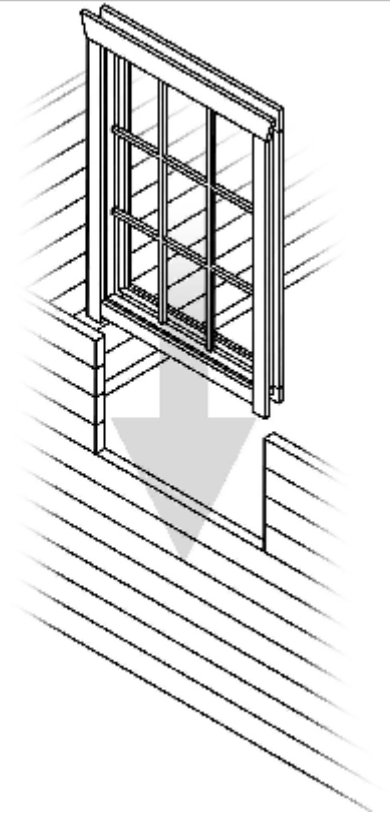
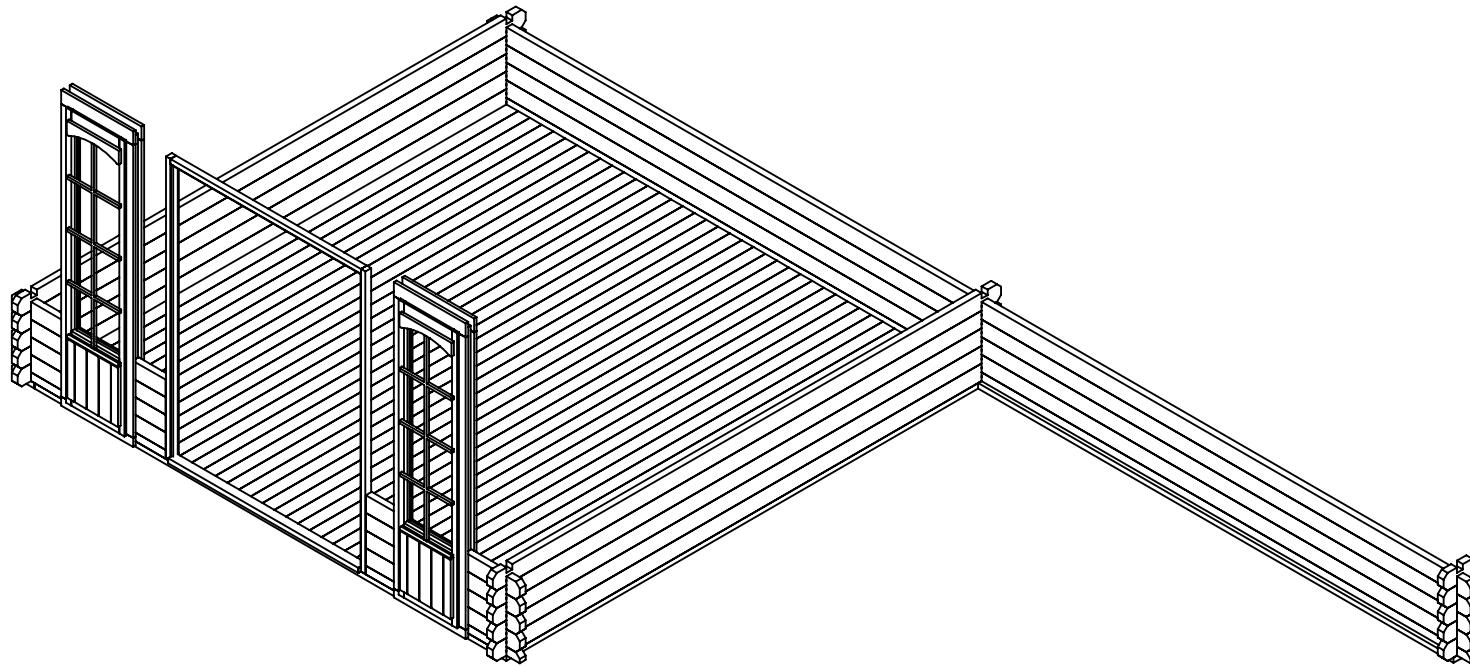
Build walls up as shown, assemble door and window frames and drop into place

Bauen Sie die Wände wie gezeigt auf, setzen Sie den Türrahmen und Fenster auf ihren Platz ein



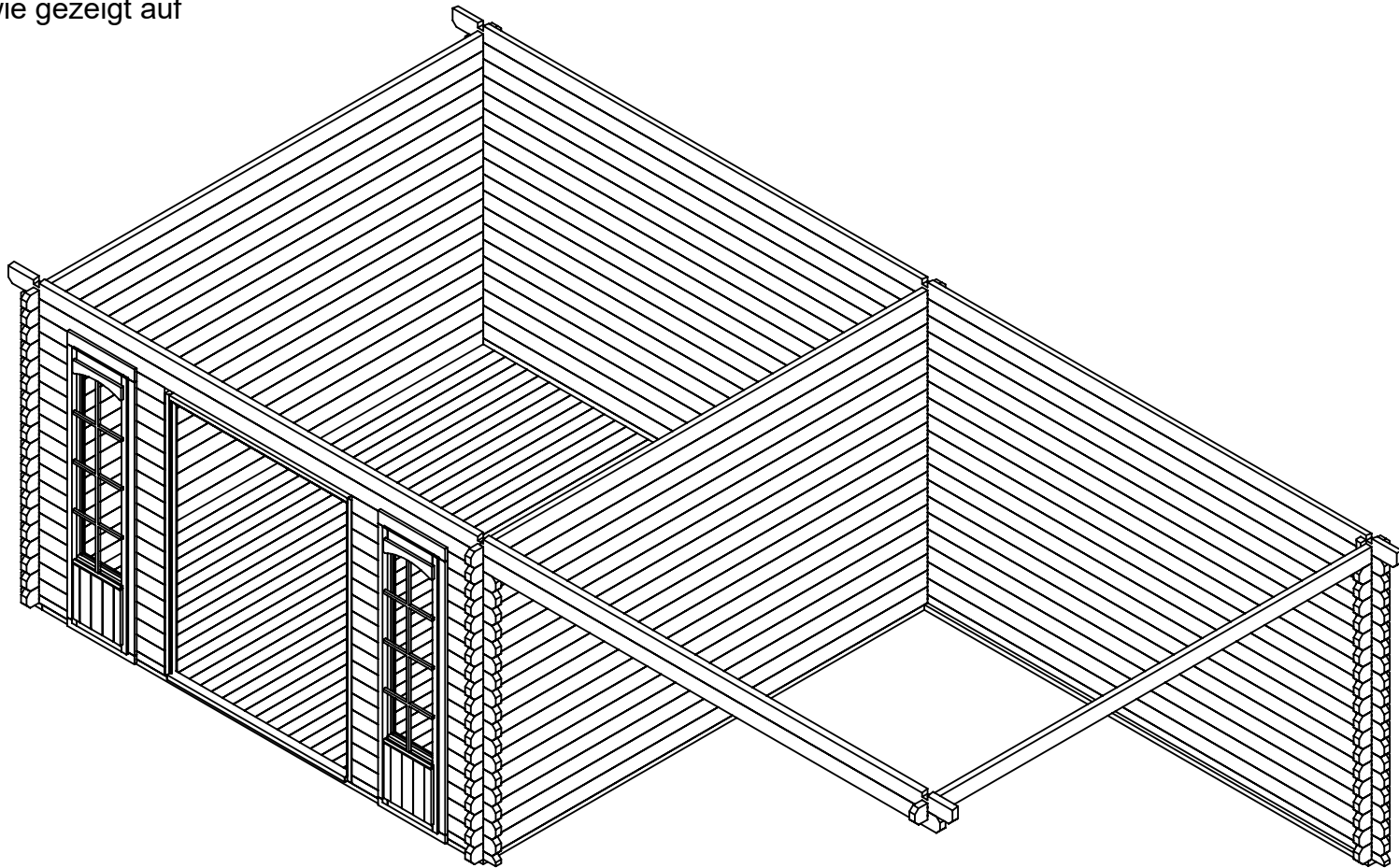
Build walls up as shown, drop window into place

Bauen Sie die Wände wie gezeigt auf, setzen Sie die Fenster auf ihren Platz ein



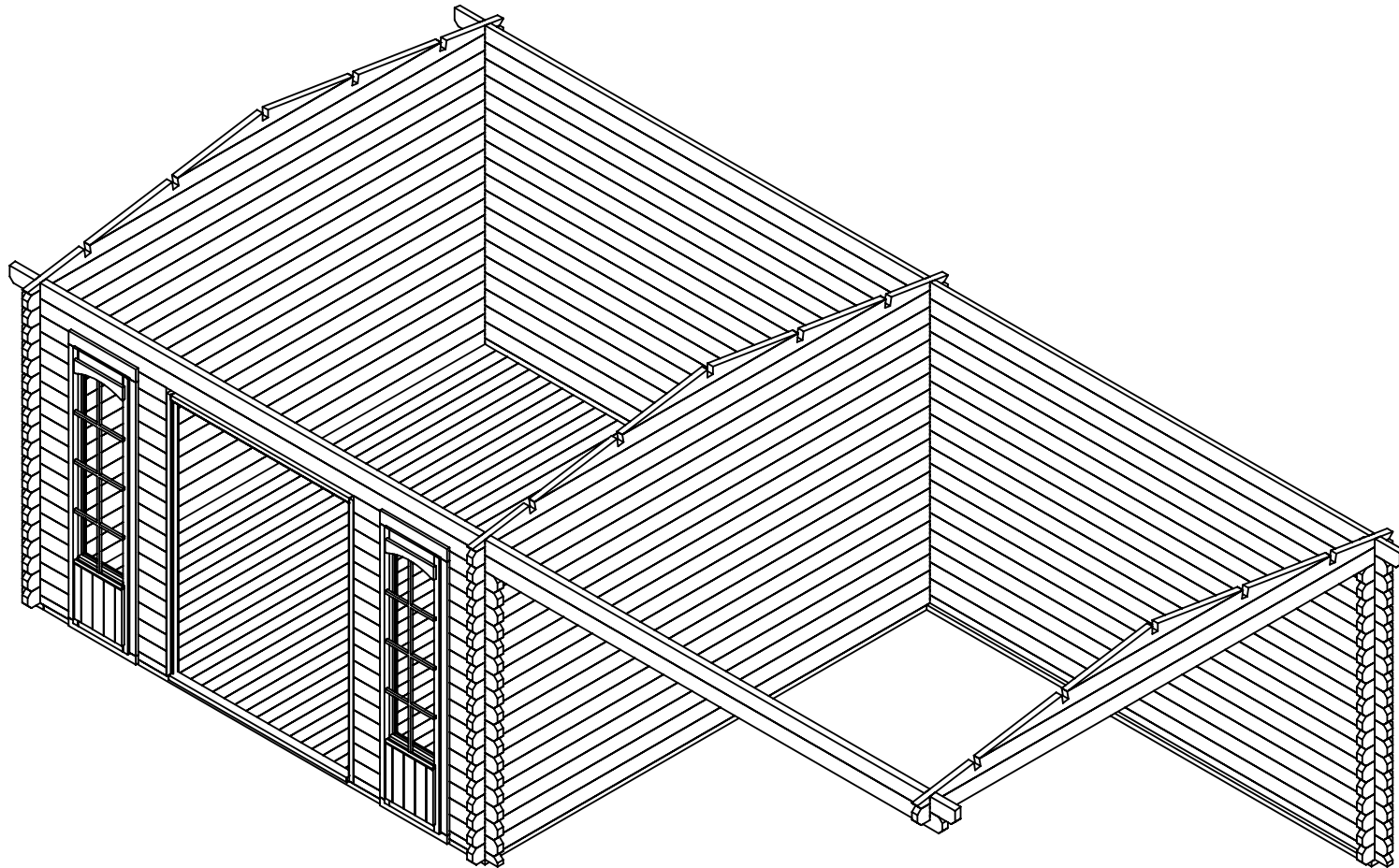
Build walls up as shown

Bauen Sie die Wände wie gezeigt auf



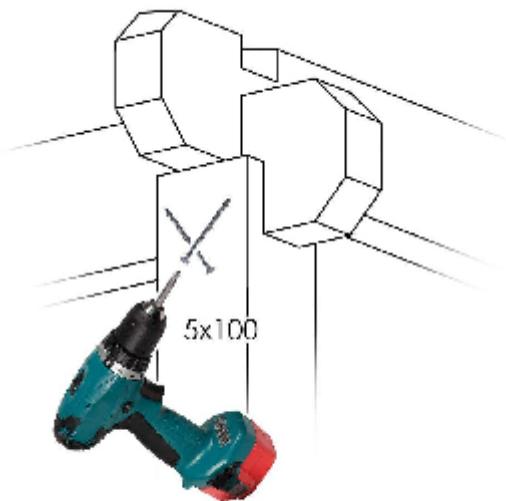
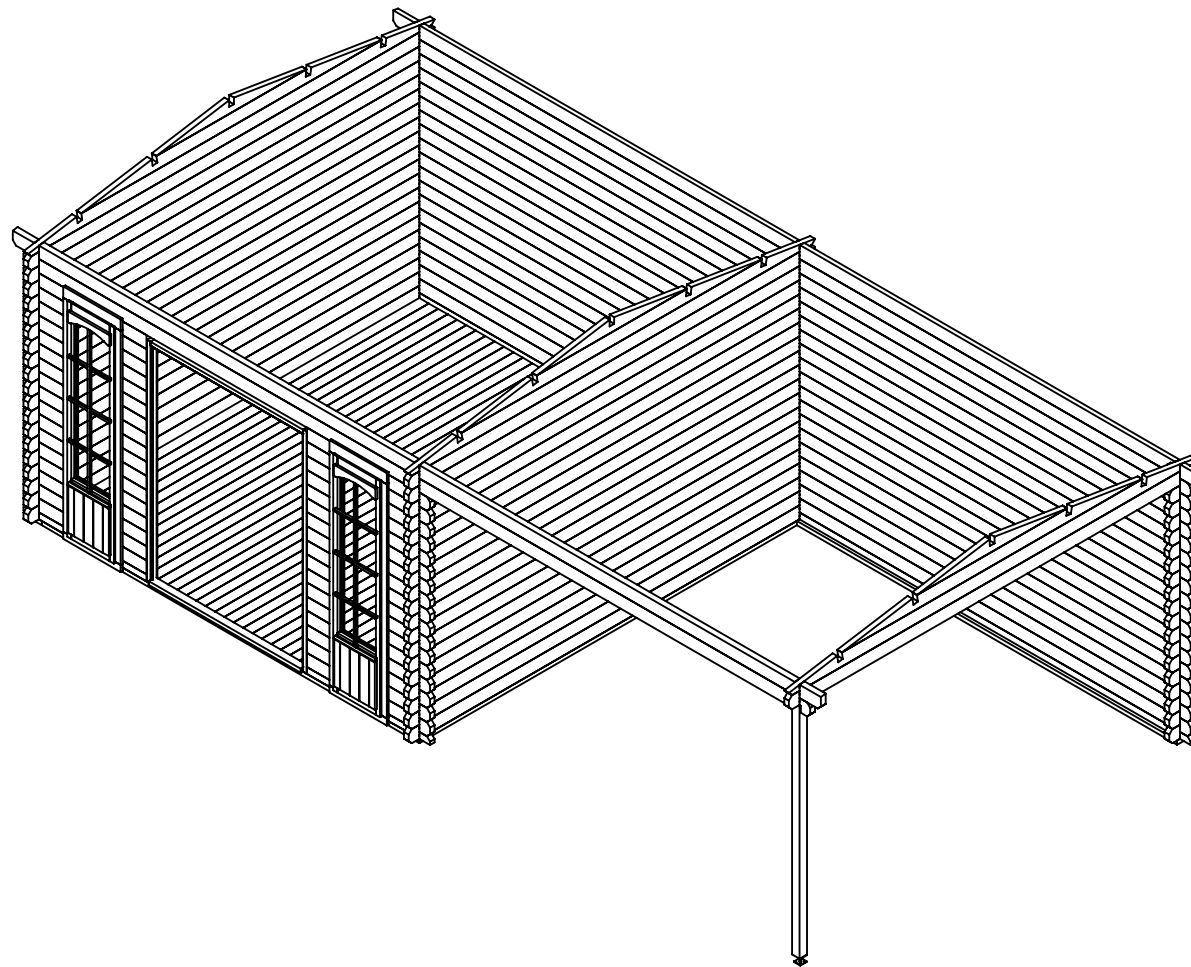
Dismantle roof triangles and install

Demontieren Dach Triangles und montieren wieder in Schichten auf die Wand



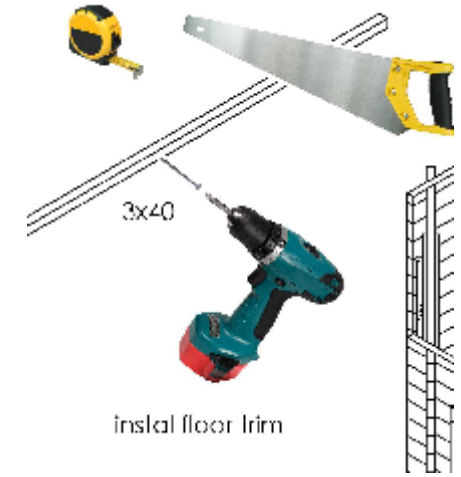
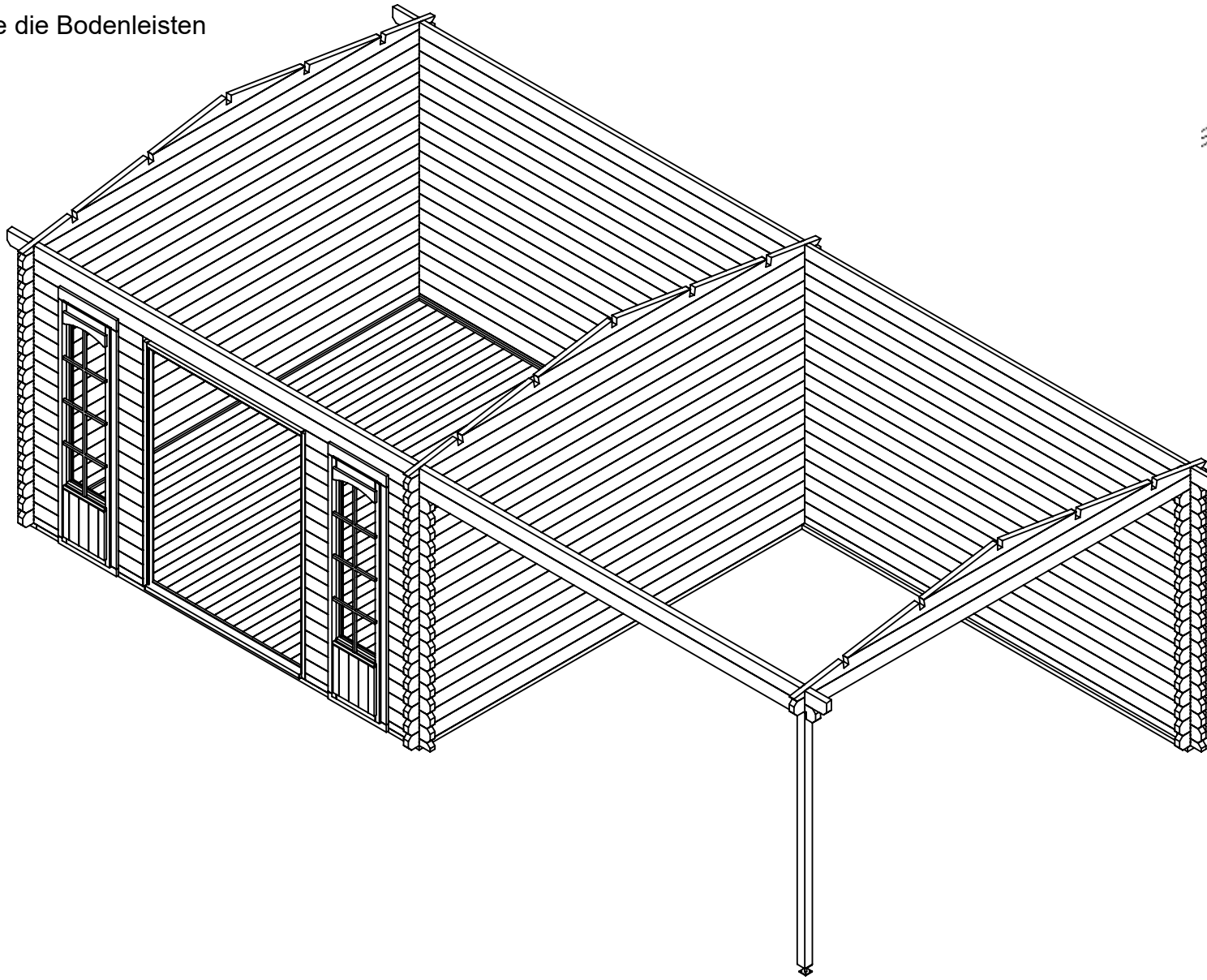
Install the post

installieren Sie die Post



Install floor trim

Montieren Sie die Bodenleisten

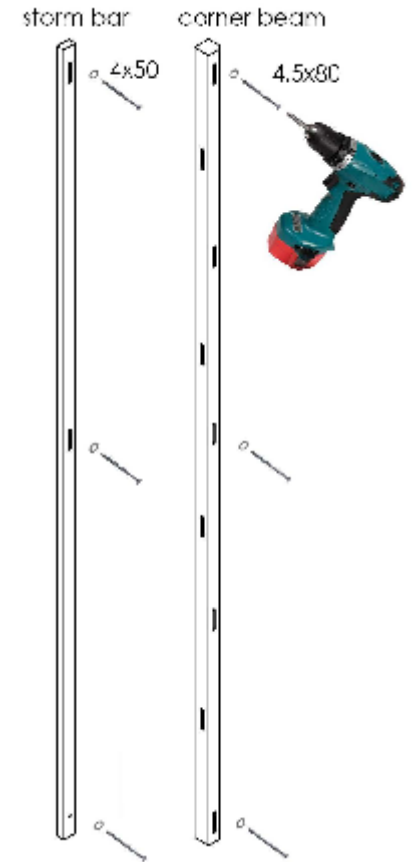
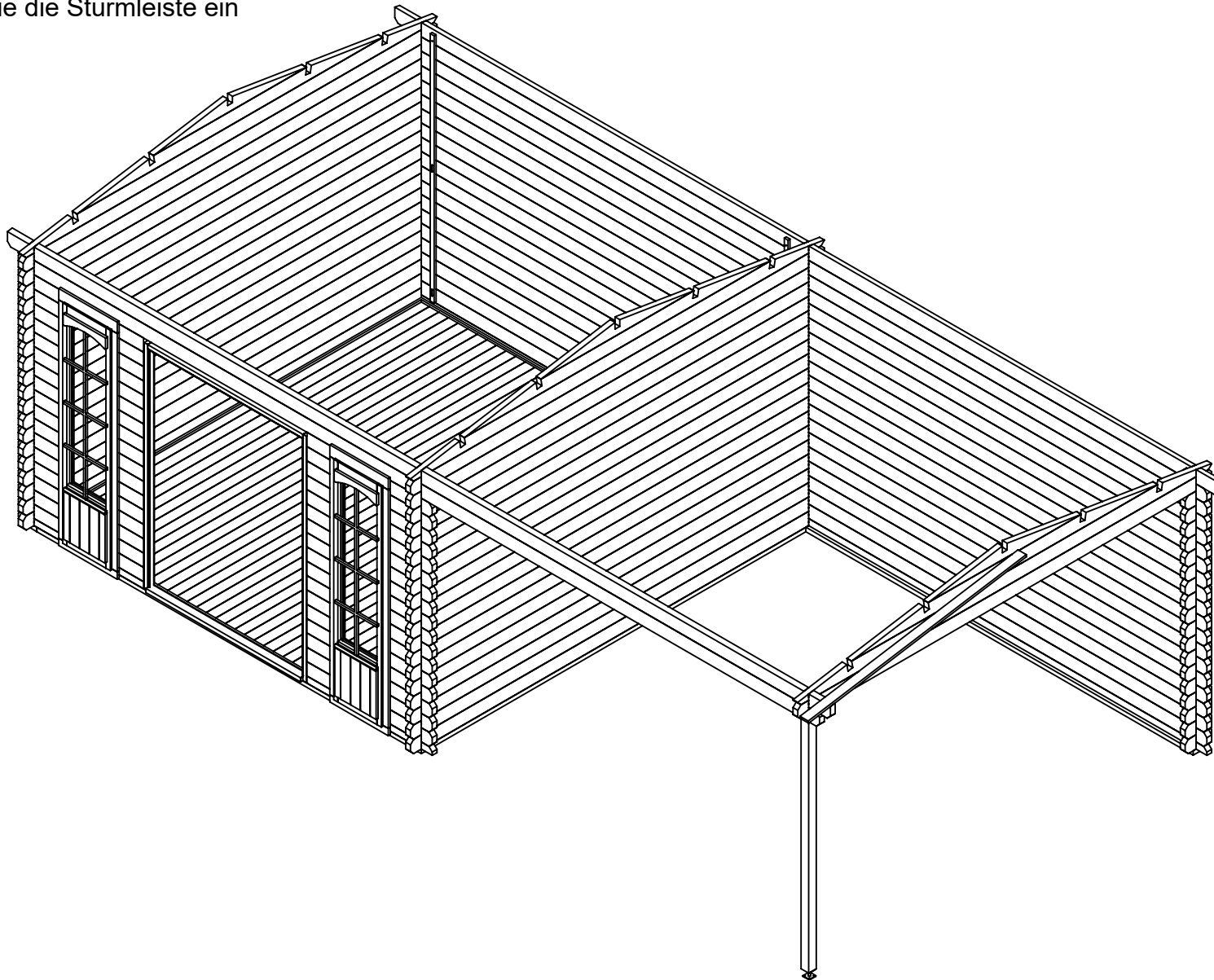


3x40

instal floor trim

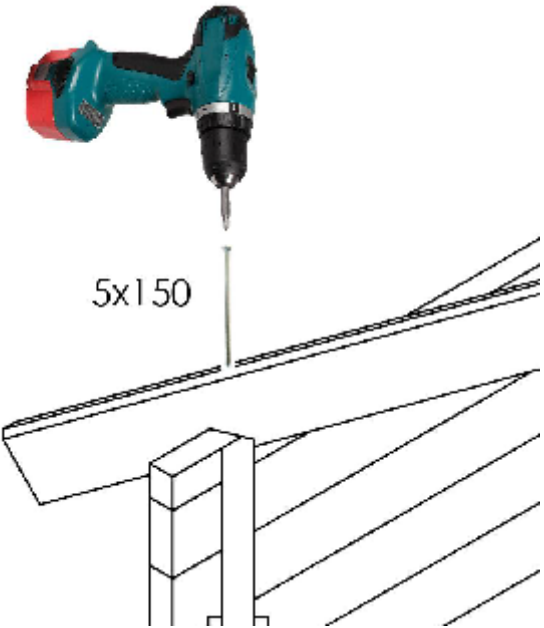
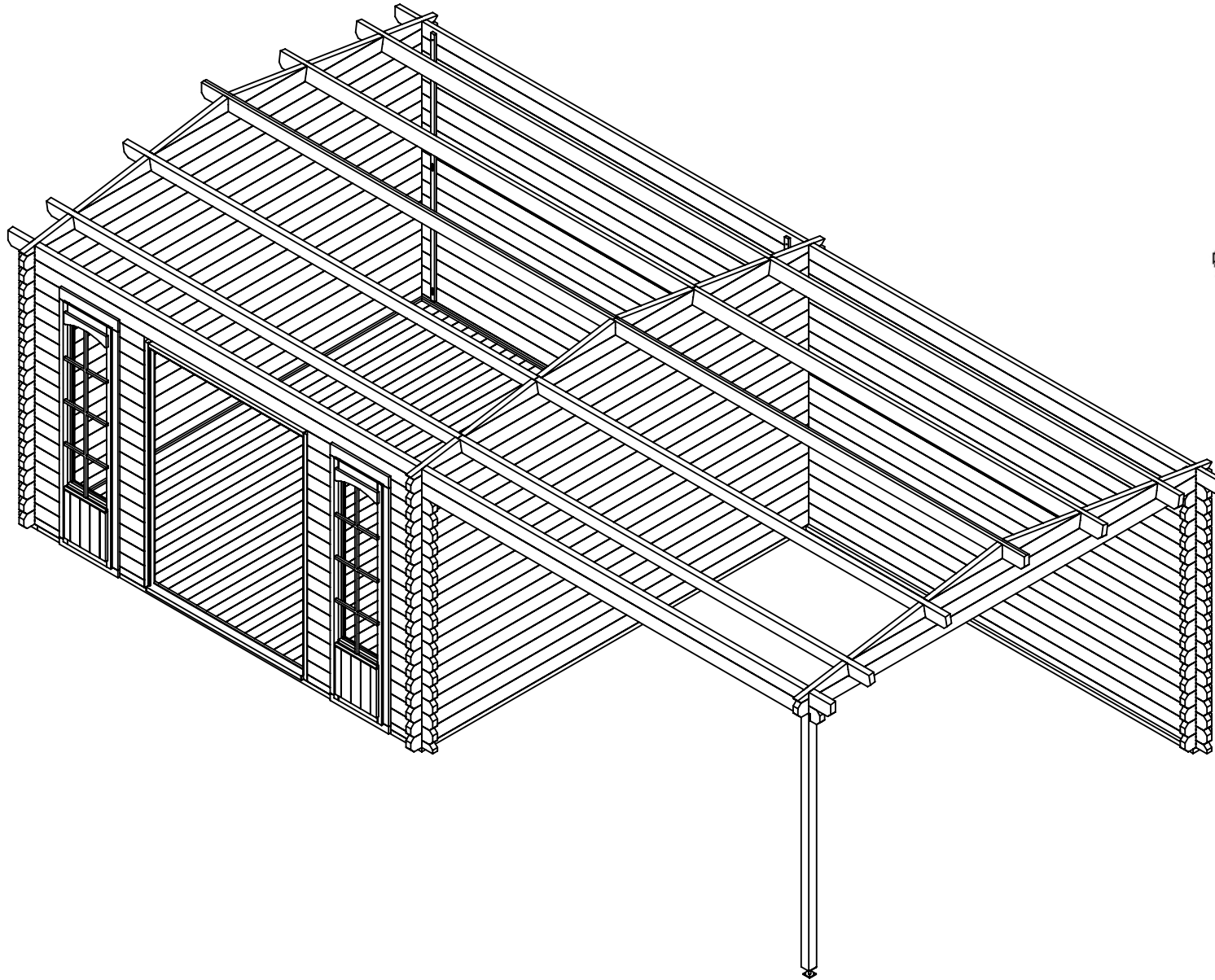
Install storm bars

Bauen Sie die Sturmleiste ein



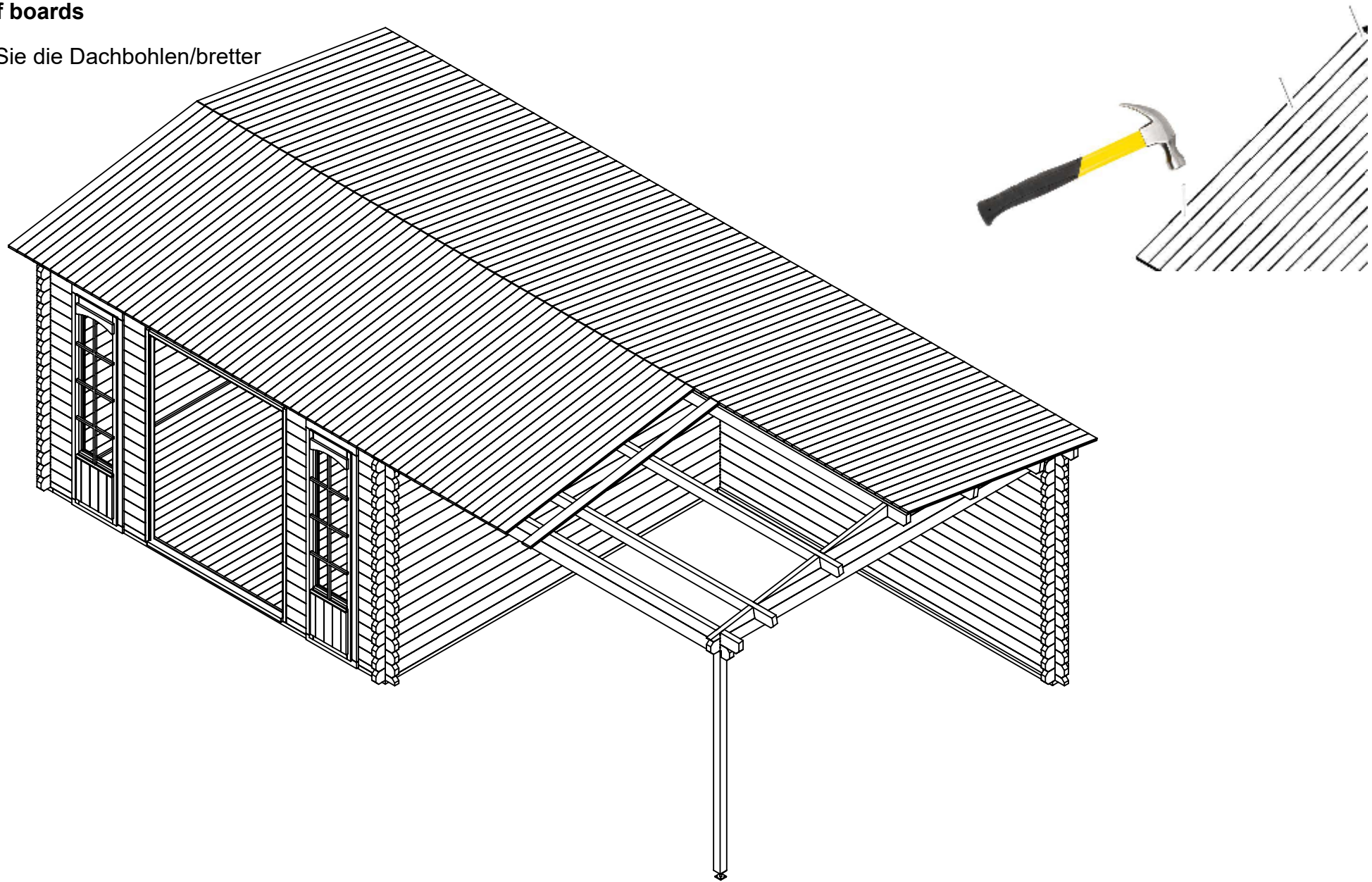
Install roof beams

Installieren Sie die Dachbalken



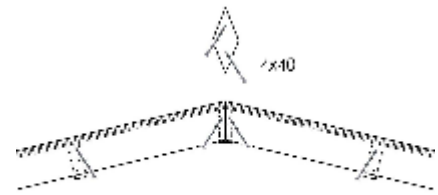
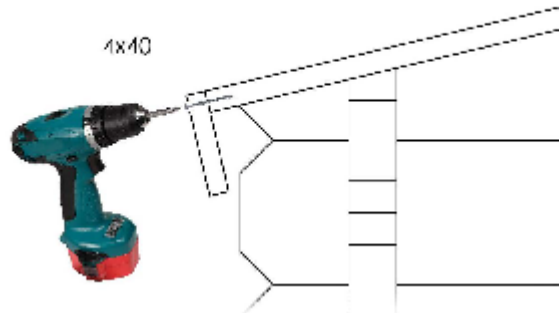
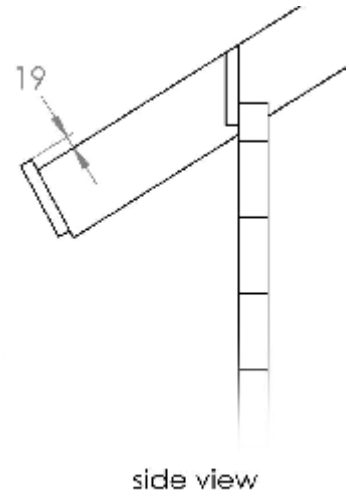
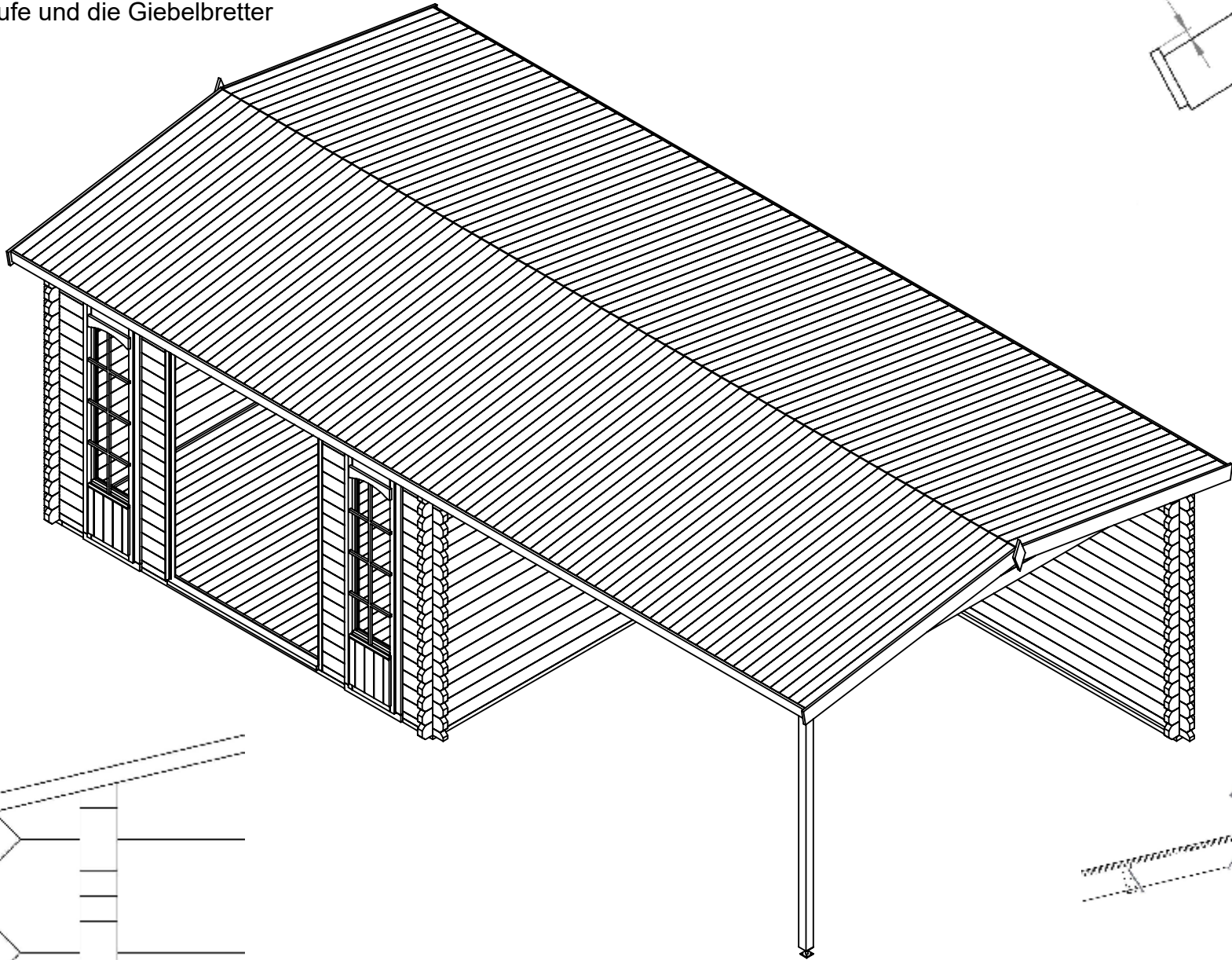
Install roof boards

Montieren Sie die Dachbohlen/bretter



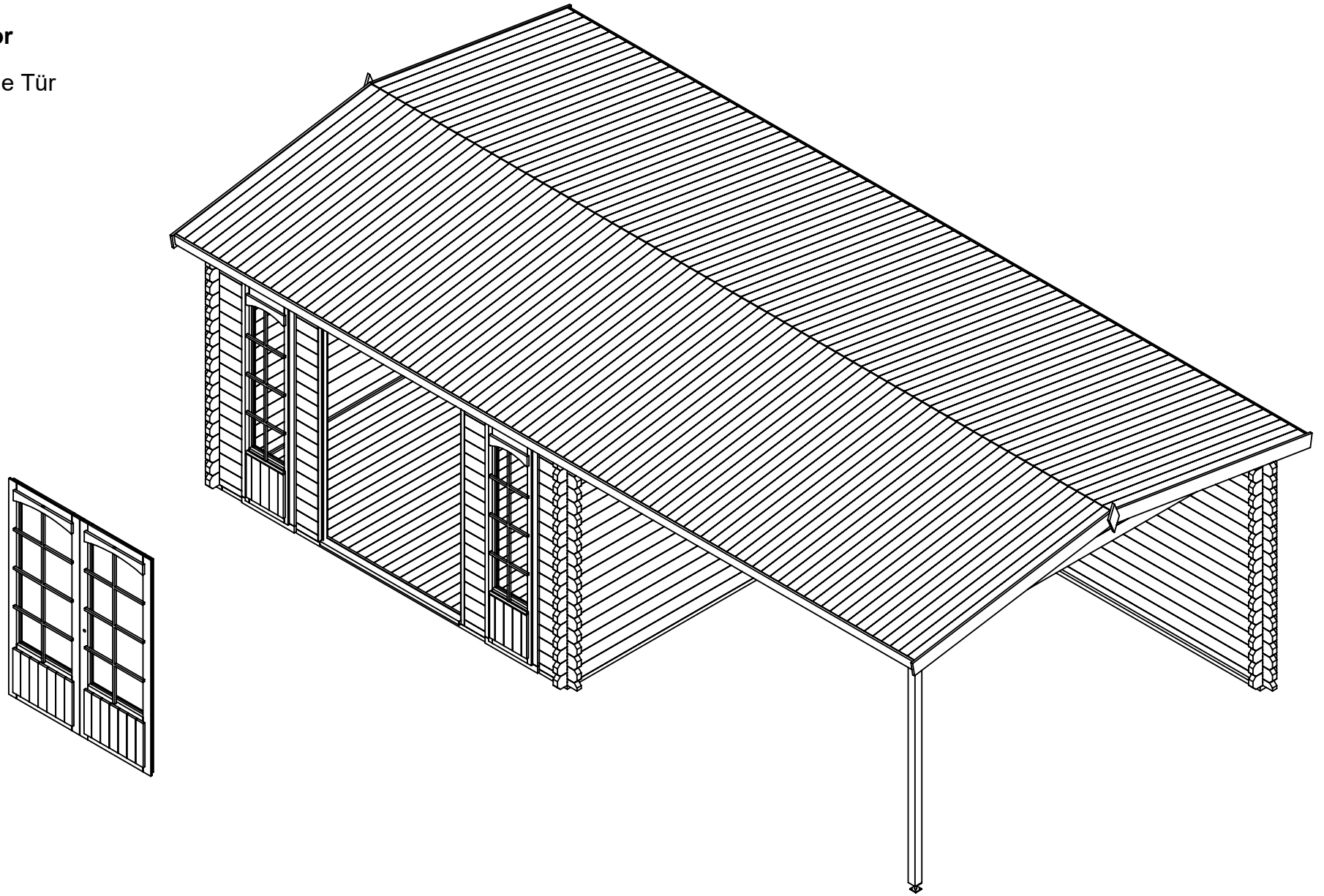
Install eave and gable boards

Montieren Sie die Traufe und die Giebelbretter



Hang the door

Hängen Sie die Tür



Install roofing material

Verlegen Sie die Dachpappe

