

Gebruiksaanwijzing (NE)
Manuel d'utilisation (FR)

(pag. 2)
(page 19)



Flameheater Round 11000 BE

Art.nr. 324341

Uitsluitend voor gebruik buitenshuis
Pour une utilisation en extérieur uniquement

propaan / butaan BE uitvoering (37 mBar)
au propane / butane version BE (37 mbars)

Alleen voor gebruik in België
Seulement pour une utilisation en Belgique

Bewaar deze instructies voor toekomstig gebruik
Conservez ces instructions pour référence ultérieure

EUROM[®]
POWERFUL PRODUCTS



Dank

Hartelijk dank dat u voor een EUROM apparaat hebt gekozen. U hebt daarmee een goede keus gemaakt! Wij hopen dat hij tot uw volle tevredenheid zal functioneren. Om het beste uit uw apparaat te halen is het belangrijk dat u deze gebruiksaanwijzing vóór gebruik aandachtig en in zijn geheel doorleest en ook begrijpt. Schenk daarbij speciaal aandacht aan de veiligheidsvoorschriften; die worden vermeld ter bescherming van u en uw omgeving!

Bewaar de gebruiksaanwijzing vervolgens om het in de toekomst nog eens te kunnen raadplegen. Bewaar ook de verpakking: dat is de beste bescherming voor uw apparaat tijdens de opslag buiten het seizoen. En mocht u het apparaat ooit aan iemand anders overdragen, lever er dan de gebruiksaanwijzing de verpakking bij.

Wij wensen u veel plezier met de Flameheater Round 11000!

Eurom

Kokosstraat 20

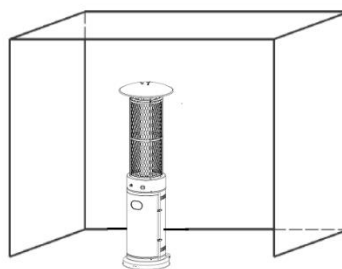
8281 JC Genemuiden (NL)

info@eurom.nl

www.eurom.nl

Deze handleiding is met de grootste zorg samengesteld. Niettemin behouden wij ons het recht voor deze handleiding op elk moment te optimaliseren en technisch aan te passen.

Voordat u begint



Alleen voor gebruik met propaan of butaan I3B/P(37)-BE.

Het gebruik van dit toestel in een gesloten ruimte kan gevaarlijk zijn en is verboden.

Uitsluitend voor gebruik in de buitenlucht en in ruimten waar voldoende ventilatie is. Een goed geventileerde ruimte is wanneer minimum 25% van de wanden open zijn. De oppervlakte van de wanden is de som van het totale oppervlak.

Toestel categorie A.

Dit apparaat is uitsluitend goedgekeurd voor gebruik in België.

Technische gegevens

Maximum capaciteit	11000 Watt
Minimum capaciteit	5000 Watt
Brandstof	Propaan of butaan
Brandstofverbruik	800 gram max. per uur
Aansluitdruk	37 mbar
Opening brandnozzle	1,60 mm
Opening waakvlamnozzle	0,22 mm
Hoogte	1830 mm
Doorsnee reflectorkap	565 mm
Gewicht	17 kg

Veiligheidsvoorschriften en waarschuwingen

Algemeen

1. De voorschriften en veiligheidsinstructies moeten in acht worden genomen. Het negeren van de veiligheidsvoorschriften ontslaat fabrikant en importeur van hun verantwoordelijkheid en aansprakelijkheid.
2. Lees en begrijp voor gebruik de gebruiksaanwijzing en de waarschuwingen op het apparaat voordat u het apparaat assembleert, in gebruik neemt of er onderhoud aan pleegt. Verkeerd gebruik kan leiden tot brand, explosie, ernstig persoonlijk letsel, koolmonoxidevergiftiging of zelfs de dood.
3. Veiligheidsvoorzorgsmaatregelen zijn essentieel bij het gebruik van apparaten waar gas bij is betrokken, zowel bij het gebruik als tijdens de opslag en het uitvoeren van onderhoud. Door het apparaat zorgvuldig te gebruiken en de waarschuwingen te respecteren vermindert u de mogelijkheid van schade of letsel bij uzelf of een ander. Dat letsel kan serieus zijn en zelf tot de dood leiden.
4. Bewaar deze instructies en veiligheidsvoorschriften voor toekomstig gebruik.
5. Verkoopt of geeft u het apparaat door, overhandig dan ook deze gebruiksaanwijzing.
6. Toestelcategorie A.
7. Gebruik het apparaat niet voordat het apparaat volledig en volgens de voorschriften is opgebouwd en er een gaslekkagetest is uitgevoerd die geen lekkage uitwijst.

8. De gebruiker accepteert alle risico's bij het samenstellen en gebruiken van dit gasapparaat. Het niet opvolgen van de waarschuwingen en instructies in deze handleiding kan schade veroorzaken en serieus letsel of zelfs de dood tot gevolg.

Plaatsing en installatie

1. Het gebruik van dit apparaat in een gesloten ruimte is GEVAARLIJK en VERBODEN.
2. Gebruik het apparaat uitsluitend buitenshuis. Dit apparaat verbruikt zuurstof, gebruik binnenshuis en in gesloten ruimtes is dus levensgevaarlijk en ten strengste verboden!
3. Gebruik de terrasstraler nooit binnenshuis omdat dit persoonlijk letsel of materiële schade kan veroorzaken.
4. Voor gebruik in veranda's geldt dat minstens 25% van de 'wanden' open moet zijn. De oppervlakte van de wanden is de som van het totale oppervlak. Het apparaat mag niet worden gebruikt in (sta)caravans, woonwagens, campers, boten, hoogbouwappartementen, kelders/parterres/souterrains of onder begane-grond-niveau. Het apparaat is niet bedoeld voor huishoudelijk gebruik. Niet te gebruiken voor de verwarming van bewoonbare ruimtes in woongebouwen. Gebruik het apparaat nooit in woon-, werk-, of slaapr ruimten.
5. Gebruik het apparaat uitsluitend voor het doel, waarvoor hij is ontworpen: het verwarmen van een terras of deels open veranda's en overkappingen. Dus niet om woonruimtes, slaapr ruimtes, zalen, kassen en bars o.i.d. te verwarmen. Gebruik het apparaat ook niet voor het drogen van textiel of andere vochtige voorwerpen.
6. Zorg te alle tijde voor voldoende ventilatie.
7. Gebruik alleen propaan- of butaangas.
8. Gebruik het apparaat niet in de nabijheid van brandbare of explosieve materialen als verf etc., licht ontvlambare (vloei)stoffen en gassen als b.v. brandstoffen, thinner, diesel, benzine, terpentijn, alcohol of vluchtige en gasvormige brandbare stoffen. Dat kan brand of explosie veroorzaken.
9. Gebruik het apparaat niet op plaatsen met losse brandbare materialen (papier, houtsnippers, kruimels, glasvezel afval e.d.). Deze materialen kunnen brand veroorzaken.
10. Gebruik het apparaat niet in stoffige ruimten.
11. Gebruik geen spuitbussen in een ruimte met een werkend apparaat. Het drijfgas kan een explosie veroorzaken.

12. Houd de voorkant, bovenkant, achterkant en zijkanten het apparaat minstens 1 meter verwijderd van brandbare materialen als tuinmeubelen, hout, kleding, plastic, papier, tentzeil enz. Borg tentzeil / plastic e.d. of neem extra afstand in acht zodat deze materialen nooit binnen genoemde afstanden kunnen komen. Het wordt aanbevolen om brandbestendig materiaal te gebruiken voor het dak of overkapping.
13. Plaats het apparaat altijd op een vlakke, stabiele en horizontale ondergrond.
14. Gebruik uitsluitend de door de fabrikant bijgeleverde gas slang en gasregelaar. Gebruik ook bij vervanging de originele, door de fabrikant geleverde gas slang en gasregelaar. Controleer of de uitgaande druk van de gasregelaar overeenkomt met de specificaties op het typeplaatje van het apparaat.
15. Onjuiste installatie, aanpassingen, wijzigingen, bedieningen of onderhoud kunnen letsel of materiële schade veroorzaken. Lees de montage- en onderhoudsinstructies aandachtig voor installatie- en onderhoudswerkzaamheden.

Bediening en gebruik

1. Het apparaat heeft een open vlam en wordt tijdens het gebruik erg heet. Raak geen onderdelen van het apparaat aan tijdens en kort na gebruik, maar geef het apparaat eerst tijd om af te koelen. Houd ook kinderen, onbevoegden, mensen met een beperking en huisdieren uit de buurt om brandwonden en brandschade te voorkomen.
2. Overbelast het apparaat niet. Gebruik het apparaat niet voor doeleinden waarvoor het niet is bedoeld.
3. Wees voorzichtig wanneer u het apparaat gebruikt. Gebruik uw gezonde verstand en kijk altijd goed uit wat u doet. Gebruik het apparaat niet wanneer u vermoeid bent, medicijnen gebruikt die slaperigheid veroorzaken of wanneer u alcohol of drugs hebt gebruikt. Gebruik het apparaat niet wanneer u niet in staat bent het apparaat veilig te gebruiken.
4. Dit apparaat is niet geschikt om te worden gebruikt door personen (incl. kinderen) met een fysieke-, zintuiglijke- of mentale beperking, of gebrek aan ervaring en kennis, ongeacht of er toezicht is of instructie is gegeven aangaande het gebruik van het apparaat door een persoon die verantwoordelijk is voor hun veiligheid.
5. Laat kinderen niet met het apparaat spelen.

6. Zorg ervoor dat niemand op het apparaat gaat zitten.
7. Onvolledige verbranding of gebrek aan zuurstof kan koolmonoxidevergiftiging veroorzaken. Koolmonoxide is dodelijk. De eerste signalen van koolmonoxidevergiftiging lijken op griepachtige verschijnselen: hoofdpijn, duizeligheid, branderige ogen en neus, droge mond en keel en misselijkheid. Constataert u deze symptomen, dan werkt uw apparaat niet goed of er is te weinig ventilatie. Zorg onmiddellijk voor frisse lucht! Laat het apparaat controleren en/of zorg ervoor dat er voldoende ventilatie is. De één is gevoeliger voor koolmonoxidevergiftiging dan de ander. In het bijzonder zwangere vrouwen, mensen met hart- of longproblemen of bloedarmoede, ouderen en personen onder invloed van alcohol hebben een verhoogd risico.
8. Het apparaat kan intens heet worden. Stel mensen (in het bijzonder kleine kinderen en ouderen) en dieren niet bloot aan de directe hitte. Pas op voor brandwonden en kledingschade.
9. Contact met vloeibaar gas kan bevriezingswonden veroorzaken.
10. Kinderen, handelingsonbekwame personen en dieren mogen niet in de buurt van het apparaat worden toegelaten, tenzij onder streng toezicht. Wees in het bijzonder voorzichtig bij het aansteken.
11. Laat een werkend apparaat nooit zonder toezicht.
12. Dit apparaat (incl. de gasfles) dient volgens de nationale wet- en regelgeving te worden aangesloten, gebruikt en opgeslagen. De gasfles dient onbeschadigd te zijn en aan de geldende voorschriften te voldoen.
13. Een werkend apparaat nooit verplaatsen, aanraken of er onderhoud aan uitvoeren. Schakel het apparaat eerst uit, draai de kraan van de gasfles dicht en laat het apparaat afkoelen wanneer u het apparaat wilt verplaatsen, controleren, schoonmaken of er onderhoud aan wilt uitvoeren of de gasfles wilt verwisselen.
14. Gebruik het apparaat niet bij stevige wind. Neem maatregelen om omverwaaien te voorkomen.
15. Draai de kraan van de gasfles na gebruik altijd goed dicht. Als het apparaat niet in gebruik is, sluit de gaskraan op de gasfles en draai de bedieningsknop op uit (OFF). Wanneer het apparaat de komende uren niet weer gebruikt zal worden koppel de gastoevoer dan ook altijd af.
16. Verwissel de gasfles altijd in de buitenlucht of in open ruimtes met voldoende ventilatie. Verwissel de gasfles altijd in een vlammenvrije omgeving.

17. Gebruik het apparaat niet wanneer er een gaslekkage is, laat het apparaat, gas slang, gasdrukregelaar en gasfles eerst controleren door de leverancier.
18. Controleer of de gasdrukregelaar correct is gemonteerd en in staat is om te functioneren.
19. Gebruik het apparaat alleen om te verwarmen; dus niet om iets te drogen of iets dergelijks. Hang er geen kleding, doeken enz. voor of boven. Brandgevaar!
20. Gebruik uitsluitend een CE-gekeurde gasfles (alleen propaan- of butaangas) met een veiligheidskraan met uitwendige draad.
21. Gebruik het apparaat niet wanneer er onderdelen ter controle, reparatie of vervanging zijn verwijderd.
22. Draai onmiddellijk de gaskraan op de gasfles dicht wanneer:
 - het apparaat niet op temperatuur komt;
 - de brander vreemde maakt (een licht geluid is normaal bij het doven);
 - u een gas-geur ruikt;
 - u een storing, defect of gaslekkage constateert.Gas is licht ontvlambaar, explosief en zwaarder dan lucht, dus het blijft laag hangen. In zijn natuurlijke staat heeft gas geen geur; voor uw veiligheid is er een geur aan toegevoegd, te vergelijken met de geur van rotte eieren.
Raadpleeg uw servicedienst wanneer u er niet uitkomt.
23. Zorg ervoor dat de gas slang en gasdrukregelaar niet beschadigd kunnen worden door vertrappen, verhitting, scherpe voorwerpen en/of hoeken of wat dan ook.

Onderhoud

1. De ventilatieopeningen in de gasflesbehuizing mogen nooit worden geblokkeerd. Houd ze ook vrij van vuil.
2. Draai de gasfles onmiddellijk dicht wanneer u een storing, defect of gaslekkage constateert. Voer zelf geen reparaties uit maar laat uw terrasstraler alleen door een gekwalificeerd persoon repareren en gebruik alleen originele onderdelen.
3. Gebruik het apparaat niet wanneer u er beschadigingen of storingen aan hebt geconstateerd. Gebruik de gasfles niet wanneer hij beschadigingen of roest vertoont.
4. Het hele gascircuit: de gas slang, gasregelaar, bedieningsknop en brander dienen voor elk gebruik, na het wisselen van de gasfles en minimaal elke maand te worden gecontroleerd op lekkage, slijtage, vervuiling of beschadiging. Gebruik het apparaat niet voordat u alle

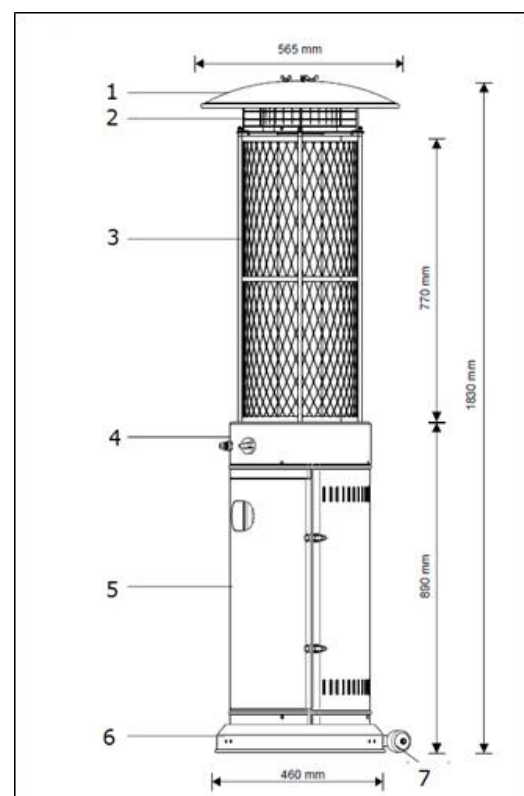
aansluitingen op lekkage hebt gecontroleerd! Bij een gaslekkage het apparaat niet in gebruik nemen maar eerst de lekkage verhelpen c.q. de lekkende onderdelen of gas slang vervangen door originele, door fabrikant geleverde onderdelen of gas slang. Daarna opnieuw op gaslekkage controleren. **Lekkagetests dienen te worden uitgevoerd met een zeepoplossing; gebruik nooit open vuur.**

5. Breng geen wijzigingen aan op het apparaat; dat kan disfunctioneren en gevaarlijke situaties veroorzaken.
6. Houd het apparaat schoon, zie 'Schoonmaak en onderhoud'. Controlepaneel, brander, behuizing en luchtcirculatiegang dienen altijd schoon te zijn. Zorg ervoor dat alle voor de reiniging verwijderde onderdelen teruggeplaatst worden.
7. De flexibele gas slang moet voldoen aan de Nationale wet- en regelgeving en dient regelmatig gecontroleerd en altijd 3 à 4 jaar na productie vervangen te worden. Het jaar van productie staat op de slang. De lengte van de slang is 60 cm.
8. Verander nooit iets aan het apparaat, dus ook niet verven. Niet correcte aansluitingen, aanpassingen en/of veranderingen aan het apparaat kunnen persoonlijk letsel of schade aan het apparaat of andere voorwerpen veroorzaken.
9. Reparatie en controle (minimaal eenmaal per jaar) dient uitsluitend door een daartoe gekwalificeerd persoon te worden uitgevoerd.

Beschrijving, samenstelling en montage

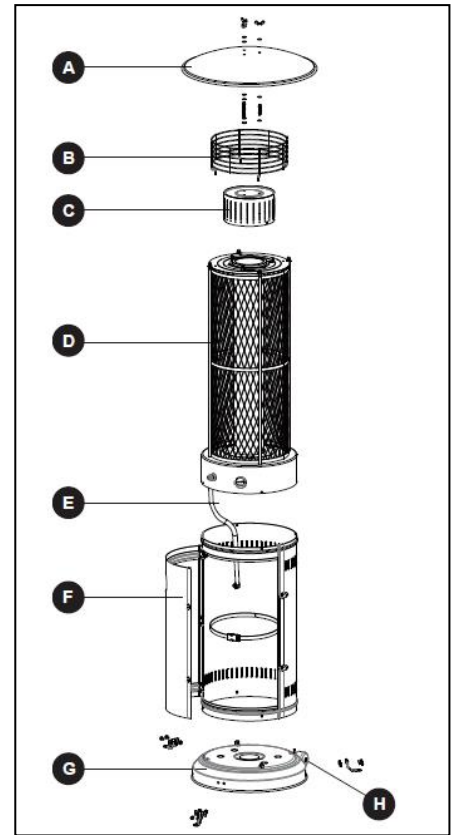
- Verplaatsbare terrasstraler met gasflesbehuizing
- Alleen geschikt voor gebruik buitenshuis
- Warmteafgifte via reflecterende kap

1. Reflectorkap
2. Gaasbescherming
3. Verwarmingshuis met glasbuis
4. Controle box
5. Gasflesbehuizing
6. Basis
7. Wiel



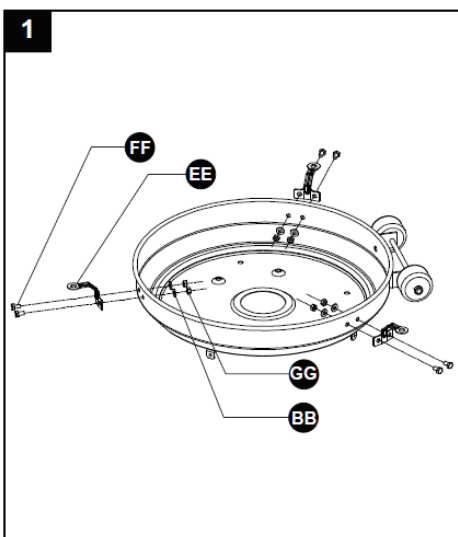
- Verwijder al het verpakkingsmateriaal en breng het uit de buurt van de terrasstraler en kinderen.
- Controleer of alle onderdelen aanwezig zijn:

part	omschrijving	aantal
A	reflectorkap	1
B	gaasbescherming	1
C	vlammscherm	1
D	Verwarmingshuis met glasbuis	1
E	gaslang	1
F	gasflesbehuizing	1
G	basis	1
H	wielen inclusief bevestiging	1



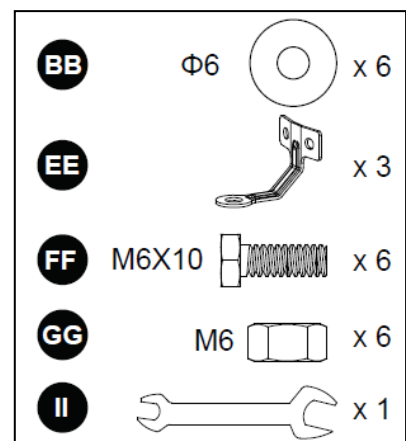
- Controleer of alle onderdelen niet beschadigd zijn. Wanneer er een onderdeel beschadigd is neem contact op met uw leverancier.
- Leg voor aanvang van de montage het volgende gereedschap klaar:
 - Schroevendraaier medium
 - Zeepoplossing voor de lekkagetest

Stap 1



Om de terrasverwarmer tegen stevige wind te beschermen kunt u hem met tentharingen o.i.d. in de grond verankeren. Aan de basis van de terrasstraler kunnen daartoe grondbevestigingspunten worden aangebracht (meegeleverd). Draai de basis om, bevestig de grondbevestigingspunten met bouten en moeren. Draai de basis weer om.

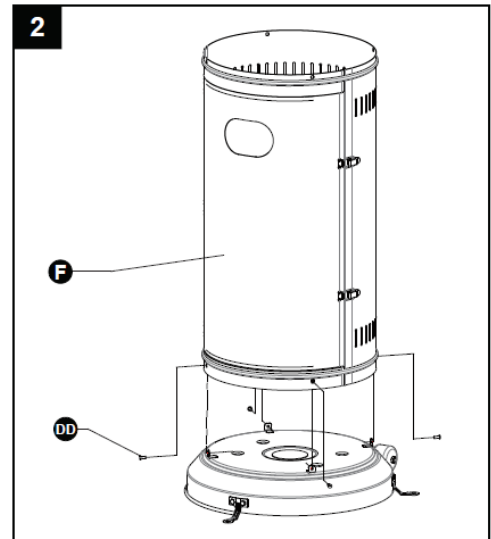
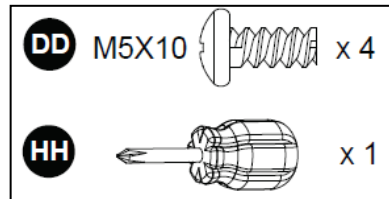
Benodigd materiaal:



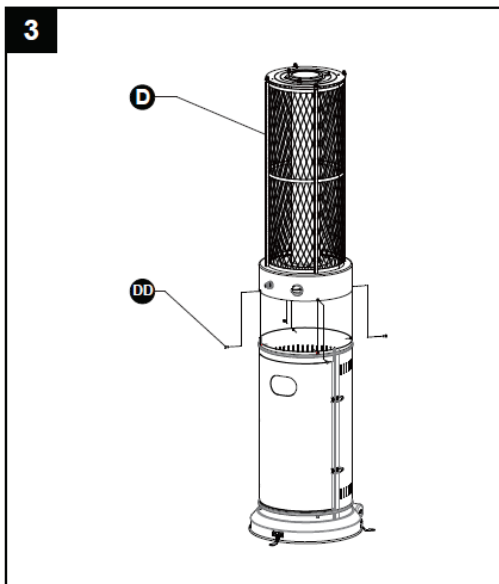
Stap 2

Bevestig de gasflesbehuizing stevig op de basis.

Benodigd materiaal:

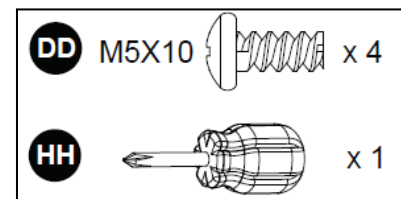


Stap 3



Bevestig het verwarmingshuis met glasbuis op de gasflesbehuizing

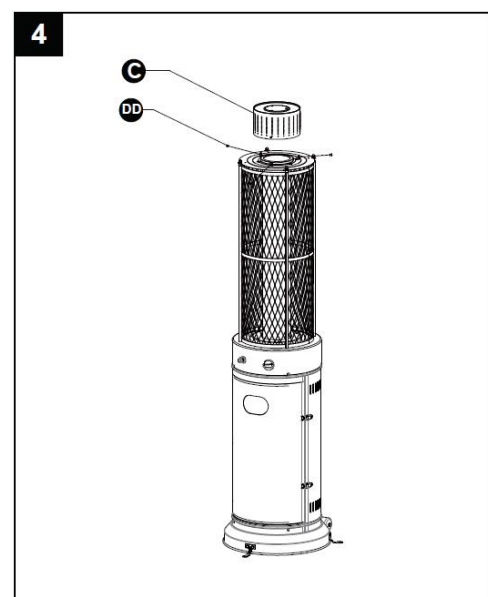
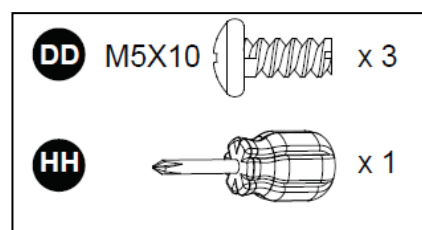
Benodigd materiaal:



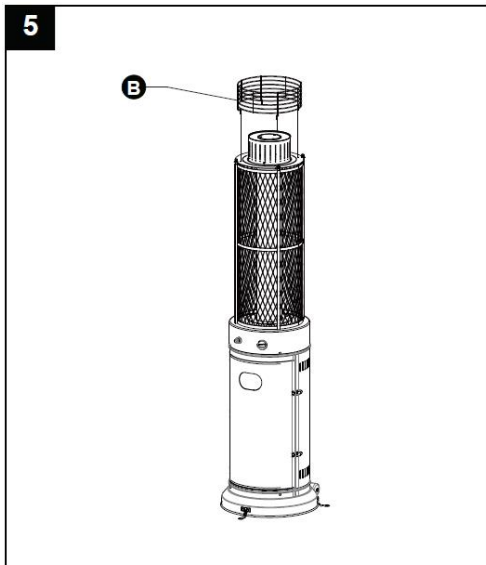
Stap 4

Bevestig het vlammenscherm

Benodigd materiaal:



Stap 5



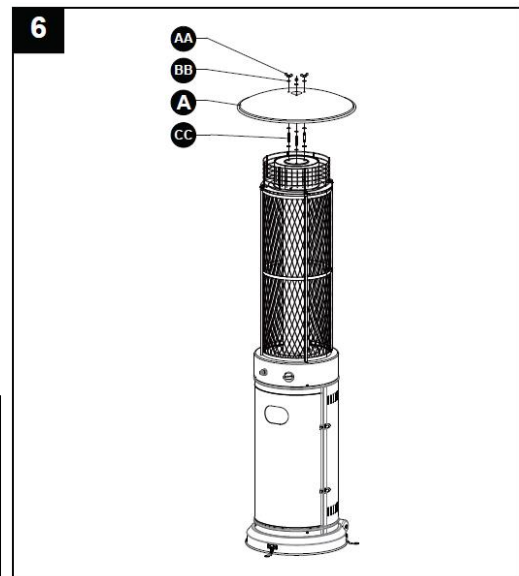
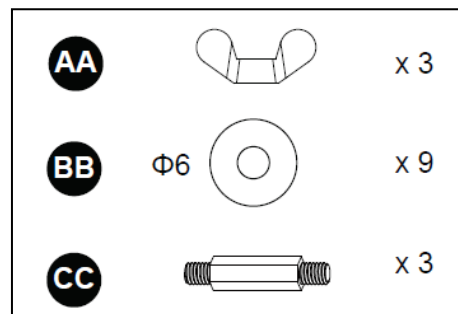
Bevestig de bovenste gasbescherming op het verwarmingshuis

Stap 6

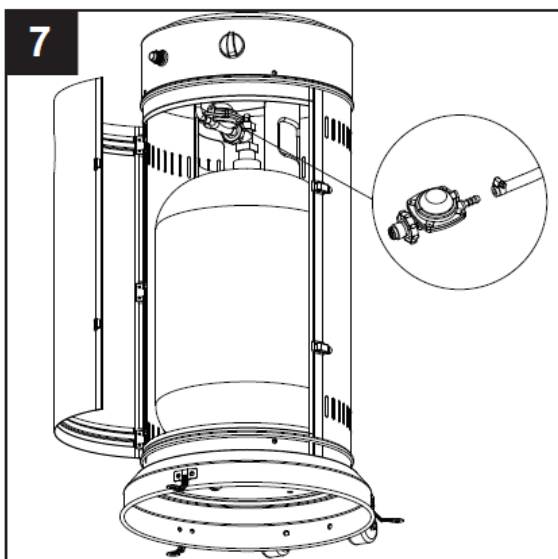
Bevestig de reflectorkap

- Schroef de 3 tapschroeven met 3 sluitringen aan de onderzijde en 3 sluitringen aan de bovenzijde op de bovenkant van het vlammscherm.
- Bevestig de reflectorkap op de tapschroeven en zet hem vast met de 3 sluitringen en de 3 vleugelmoeren.

Benodigd materiaal:



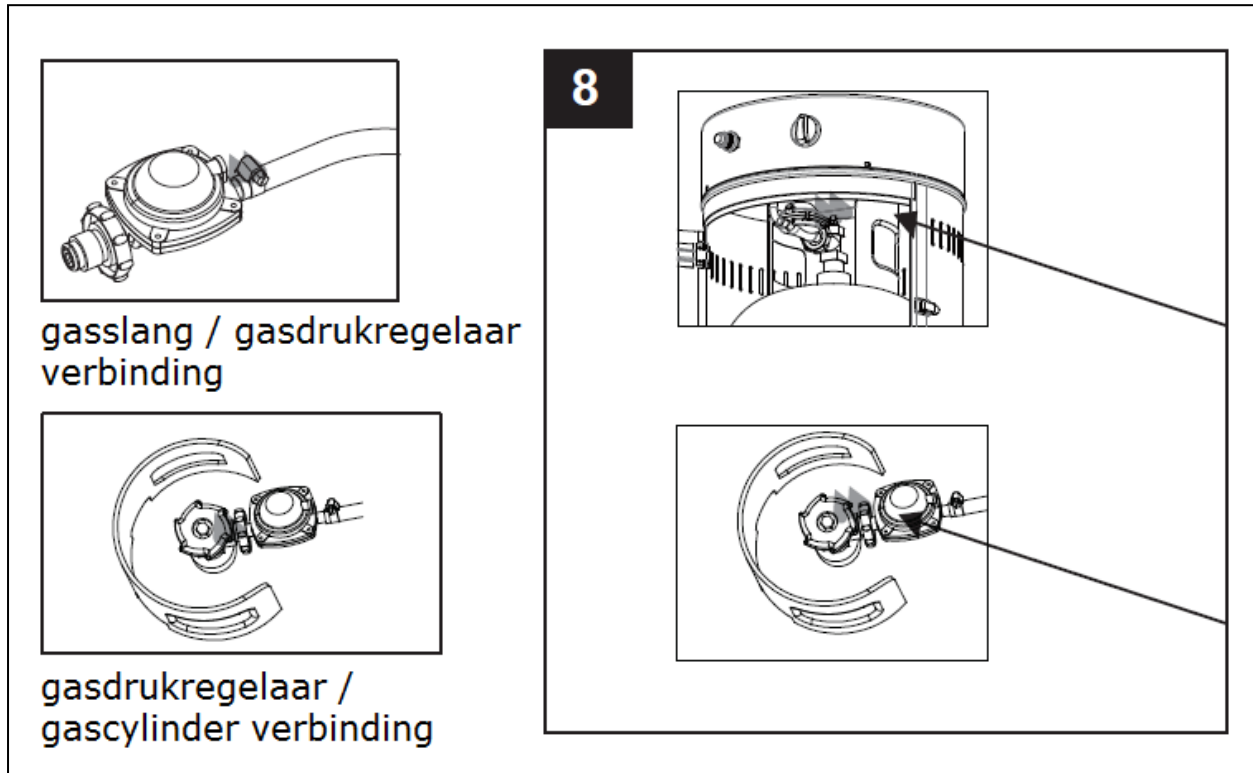
Stap 7



Sluit de gas slang aan op de gasdrukregelaar met steeksleutel 17 en vervolgens de gasdrukregelaar op de gasfles (let op: linkse schroefdraad). Voordat u de gasdrukregelaar op de gasfles monteert, controleer of het zwarte afdichtingsrubber aanwezig is in de wartelmoer en in goede staat verkeert. Schroef de wartelmoer van de drukregelaar met de hand tegen de klok in (linkse draad) op de gasfles aansluiting van de gasfles. Draai hem indien nodig met de waterpomptang na: de afdichting moet lekkagevrij zijn, maar beschadig hem niet door té strak na draaien! Plaats de gasfles in de gasflesbehuizing.

Stap 8

Uw terrasstraler is nu gemonteerd voor nu een uitgebreide lekkagetest: Bestrijk de hele "gasroute" met de zeepoplossing en stel vast dat nergens gas weglekt. Met name de wartelmoeren van de gas slang en gasdrukregelaar zijn risicoplakken. Pas wanneer u 100% zeker weet dat er nergens gas weglekt, mag u de terrasverwarmer in gebruik nemen. Zie ook het hoofdstuk: Controleer op gaslekage. Sluit de gasflesbehuizing.



Stap 9

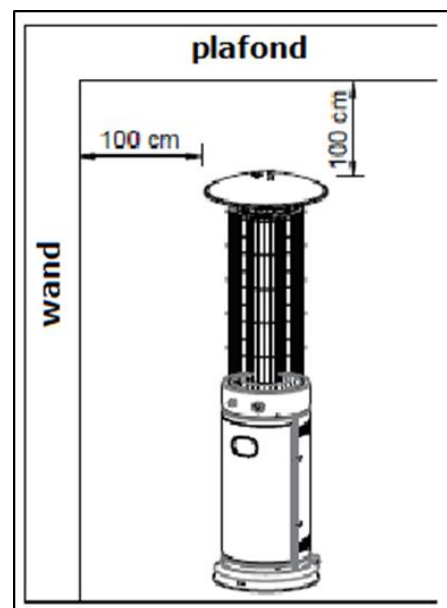
Draai de ontstekingsknop (igniter) links om los en plaats de batterij (minpool wijzend naar achterkant van het apparaat). Zorg ervoor dat de batterijen vol zijn. Wanneer de Flameheater niet meer wordt gebruikt verwijder de batterij.



Plaats en plaatsing

- De terrasverwarmer is bedoeld voor gebruik buitenshuis. Gebruik hem nooit in ruimtes met explosiegevaar, zoals ruimtes waar gas of andere licht ontvlambare stoffen worden opgeslagen.
- Zorg te allen tijde voor voldoende luchtventilatie.

- Zoek een plaats op ruime afstand van brandbare materialen: houd aan de bovenkant minstens 100 cm, en opzij minstens 100 cm vrij.
- Plaats de terrasverwarmer op een stevige, stabiele, vlakke en horizontale ondergrond.
- Om de terrasverwarmer tegen stevige wind te beschermen kunt u hem met tentharingen o.i.d. in de grond verankeren. Aan de basis van de terrasstraler kunnen daartoe bevestigingspunten worden aangebracht (meegeleverd). Tentharingen worden niet meegeleverd maar dienen aan de ondergrond te worden aangepast.



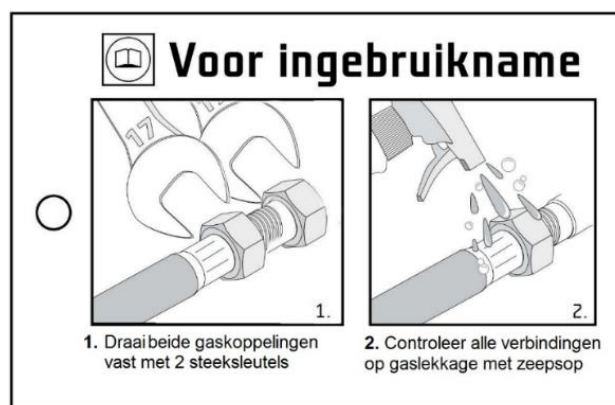
Gas-eisen

- Gebruik uitsluitend propaan- of butaangas.
- De maximale ingangsdruk van de gasregelaar mag de 10 bar niet overschrijden.
- Een minimale aanvoerdruk van 37 mbar is vereist.
- De te gebruiken gasdrukregelaar en slang moeten voldoen aan de wettelijke richtlijnen.
- De slang dient 60 cm lang te zijn, geschikt voor propaan/butaan, te voldoen aan de landelijke voorschriften en voorzien te zijn van een schroefkoppeling.
- De installatie dient conform de wettelijke richtlijnen voor opslag en gebruik van vloeibare petroleumgassen plaats te vinden.
- Een gedeukte, geroeste of beschadigde gasfles kan gevaarlijk zijn en moet gecontroleerd worden door uw gasleverancier. Gebruik nooit een gasfles met een beschadigde kraan.
- Verbind nooit een gasfles die niet aan de voorschriften voldoet aan de terrasverwarmer!

Controle op gaslekage

De verbindingen van de terrasverwarmer zijn voor verschepping in de fabriek gecontroleerd op lekkage. Om de mogelijkheid van schade tijdens het transport of door hoge druk, slijtage enz. uit te sluiten

dient er tijdens de installatie, na het verwisselen van een gasfles en na een periode van opslag altijd een complete lekkagetest te worden uitgevoerd. **Alle lekkagecontroles moeten worden uitgevoerd met een zeepoplossing, nooit met vuur!** Rook niet tijdens de controles. Bij gaslekage (wees alert op de geur!) onmiddellijk de kraan van de gasfles sluiten en het apparaat verwijderen van andere warmtebronnen en andere ontstekingsbronnen.



- Voer de controle uit met een volle gasfles.

- Zet de bedieningsknop in de UIT (OFF) stand.
- Maak een zeepoplossing van één deel vloeibare zeep en één deel water.
- Breng de zeepoplossing op het hele systeem, in het bijzonder op de verbindingen, aan met een spuitfles, borstel of doek.
- Draai de gaskraan op de gasfles open. Als er sprake is van een lek zullen er zeepbellen ontstaan.
- Als er sprake is van een lek, draai de gaskraan op de gasfles dicht. Bevestig het lekkende onderdeel strakker, draai de gaskraan op de gasfles open en controleer opnieuw. Blijven er bellen ontstaan, neem dan contact op met uw leverancier.
- Zorg ervoor dat er geen vuur of vonken in de buurt zijn als u de lekkagetest uitvoert en rook er niet bij!
- Als de gaslang tekenen van barsten, scheuren of andere beschadigingen vertoont, moet hij worden vervangen door een nieuwe slang van dezelfde lengte en equivalente kwaliteit. Vervang hem minimaal elke 3 jaar. Gebruik daarvoor steeksleutel nr. 17; aan de brander kant hebt u daar 2 steeksleutels 17 nodig. Voer na vervanging een gaslekcontrole uit.

De geur van gas

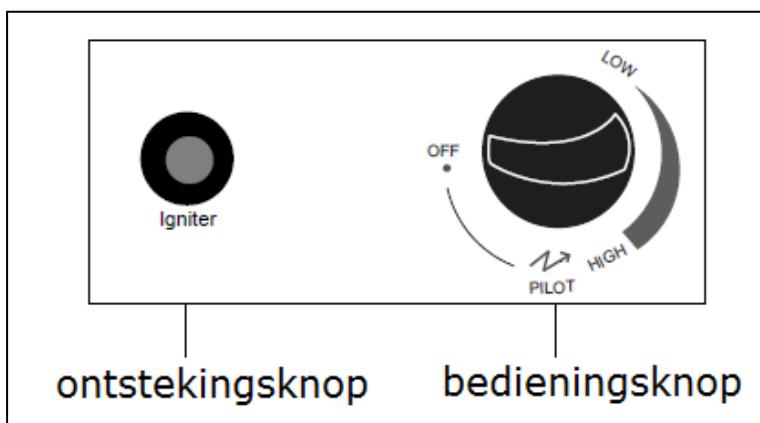
Aan gas is een geur toegevoegd om u in staat te stellen een gaslek te ontdekken. Gas is zwaarder dan lucht; probeer dus vlak boven de grond de geur op te vangen!

Neem onmiddellijk maatregelen als u gas ruikt!

- Sluit onmiddellijk de gaskraan op de gasfles.
- Doe niets wat tot vonk of vuur kan leiden om ontsteking van het gas te voorkomen. Schakel geen elektriciteit in of uit, steek geen lucifer, aansteker o.i.d. aan en gebruik uw telefoon niet.
- Haal iedereen weg uit de buurt van de gasbron en geef het gas ruimschoots de tijd te verwaaien. Blijf tijdens dat proces uit de buurt! Blijft u gas ruiken of vertrouwt u de situatie niet, alarmeer dan de brandweer.
- Laat een gaslek door gekwalificeerde mensen repareren!

Bediening

Waarschuwing: Controleer voordat u het apparaat gebruikt of het glas niet kapot is.



OFF	de terrasstraler gaat uit
PILOT	ontstekingsstand
HIGH	hoogste temperatuurstand
LOW	laagst temperatuurstand

Het aanzetten van de terrasstraler

1. Controleer of er een batterij is geplaatst in de batterijhouder
2. Draai het ventiel op de gasfles helemaal open.
3. Duw de bedieningsknop in en draai hem op de PILOT-stand. Houd de knop minimaal 60 seconden ingedrukt (nadat u een nieuwe gasfles in gebruik hebt genomen minimaal 75 seconden) om de aanwezige lucht in het systeem te laten ontsnappen.
4. Terwijl u de bedieningsknop ingedrukt houdt drukt u op de ontstekingsknop, tot de waakvlam ontsteekt. De waakvlam kan worden bekeken en gecontroleerd vlak onder de glazen buis naast de ronde witte brander.
Als de waakvlam is ontstoken, houd dan de bedieningsknop nog minimaal 30 seconden ingedrukt om het thermokoppel te activeren. Nu kunt u de bedieningsknop loslaten.
5. Draai de bedieningsknop naar de hoogste stand (high) en laat de terrasverwarmer zo 5 minuten branden. Hierna kunt u de bedieningsknop op het gewenste vermogen draaien.

Opmerking: De terrasstraler moet minimaal 5 minuten geheel uitgeschakeld zijn, voordat deze opnieuw wordt ontstoken.

Het uitzetten van de terrasstraler

1. Draai de kraan op de gasfles helemaal dicht.
2. Draai de bedieningsknop naar de PILOT-stand.
3. Duw de bedieningsknop in en draai hem naar de OFF-stand.

Hoe sluit ik veilig een (nieuwe) gasfles aan op mijn Eurom terrasverwarmer?

Oude gasfles ontkoppelen

1. Schakel de terrasverwarmer uit met de bedieningsknop en draai de gaskraan boven op de gasfles met de hand dicht. Ook bij een lege gasfles. (Let op: dicht draaien=met de klok mee draaien)
2. Laat de terrasverwarmer minimaal 15 minuten afkoelen. Controleer na 15 minuten of er nergens gloeiende delen zijn.
3. Ontkoppel de drukregelaar van de oude gasfles met de hand, gebruik (bij voorkeur) geen gereedschap. (Let op: los draaien=met de klok mee draaien)

Controleer voordat u nieuwe gasfles koppelt

1. Controleer de nieuwe gasfles op beschadigingen en de aansluiting op de drukregelaar op een feilloze afsluiting. Als u schade of hapering vermoedt, wissel de gasfles dan om bij uw gasleverancier.
2. Controleer of de gaskraan op de lege én nieuwe gasfles dichtgedraaid is (de gaskraan zo ver mogelijk met de klok mee gedraaid). Controleer of de afdichting van de gaskraan op de nieuwe gasfles in goede staat verkeert. Gebruik geen aanvullende afdichtingen.
3. Controleer of de gas slang geen draaiingen of knikken vertoont.

Nieuwe gasfles koppelen

1. Houdt alle mogelijke ontstekingsbronnen uit de buurt. Denk aan b.v. open vuur, vonken, sigaretten, hete oppervlakken, elektrische apparatuur e.d.
2. Neem maatregelen om het ontstaan van elektrostatische ladingen te voorkomen.
3. Voorkom dat er vonken ontstaan door ijzer op ijzer.
4. Controleer of het zwarte afdichtingsrubber in de wartelmoer van de drukregelaar aanwezig is en in goede staat.
5. Koppel de drukregelaar op de gasfles. Draai de wartelmoer stevig met de hand vast, voldoende om een gasdichte aansluiting te verkrijgen. (Let op: vastdraaien=tegen de klok indraaien).
6. Draai de gaskraan boven op de gasfles open. (Let op: open draaien=tegen de klok indraaien).
7. Wanneer u gesis hoort draai onmiddellijk de gaskraan boven op de gasfles weer dicht. De aansluiting is dan niet dicht. Draai de wartelmoer van de drukregelaar steviger vast.
8. Doe een lekkage test met zeepsop. Wanneer er zeepbellen ontstaan is de aansluiting niet dicht. Draai onmiddellijk de gaskraan boven op de gasfles weer dicht. Draai de wartelmoer van de drukregelaar steviger vast.
9. Als geen lekkage is geconstateerd kunt u de terrasverwarmer ontsteken.

Opslag

- Controleer of de kraan van de gasfles goed gesloten is
- Verwijder de gasdrukregelaar en de slang van de gasfles
- Controleer de gasfles op beschadigingen en de drukregelaar op een feilloze afsluiting. Als u schade of hapering vermoedt, wissel de gasfles dan om bij uw gasleverancier.
- Bewaar een gasfles altijd in een ruimte met een goede ventilatie. Buiten bereik van kinderen.
- Bewaar de gasfles nooit in een parterre, kelder of ruimte onder grondniveau.
- Sla de terrasstraler zonder gasfles op in een droge, stofvrije en veilige ruimte. Zo nodig kunt u de terrasstraler demonteren. Gebruik de originele verpakking.
- Sla de terrasstraler altijd schoon op, en zorg dat hij ook stof- en vuilvrij is wanneer u hem weer in gebruik neemt.




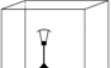

Reiniging en onderhoud

- Maak de oppervlakken met poedercoating schoon met een zachte, vochtige doek, evt. met wat schoonmaakmiddel voor staal. Gebruik nooit licht ontvlambare, bijtende of schurende schoonmaakmiddelen!
- Verwijder regelmatig al het vuil, roet en stof uit brander kop om het gebruik veilig te houden.
- Bedek de terrasstraler eventueel met de optionele hoes wanneer de terrasstraler niet in gebruik is.

Problemen en oplossingen

Probleem	Oorzaak	Oplossing
Waakvlam gaan niet branden	<ul style="list-style-type: none"> - Kraan gasfles dicht - Gasfles leeg - Gas nozzle verstopt - Lucht in systeem - Losse verbinding 	<ul style="list-style-type: none"> - Draai hem open - Verwisselen - (laten) Schoonmaken - Ontluchten door de bedieningsknop op de pilotstand 90 seconden te houden, als bij het aanzetten - Checken en dichten
Waakvlam blijft niet branden	<ul style="list-style-type: none"> - Vuil rond waakvlam - Losse verbinding - Thermokoppel slecht - Gaslek in leiding - Lege gasdruk, fles bijna leeg 	<ul style="list-style-type: none"> - Reinigen - Checken en dichten - Laten vervangen - Checken en dichten of vervangen - Verwisselen
Brander gaan niet aan	<ul style="list-style-type: none"> - Lage gasdruk, fles bijna leeg - Nozzle verstopt - Thermokoppel slecht - Waakvlam nozzle niet goed gemonteerd - Terrasstraler staat niet horizontaal 	<ul style="list-style-type: none"> - Verwisselen - (laten) Schoonmaken - Laten vervangen - Laat waakvlam nozzle goed plaatsen - Plaats de terrasstraler op een vlakke ondergrond

Rating label

Model	FLAMEHEATER ROUND 10500 BE Art.nr. 324266	 POWERFUL PRODUCTS RADIATEUR DE TERRASSE À GAZ
P - Druk	37 mBar	
Gas categorie	I3B/P(37)	
Classificatie	A	
Geschikt gas	Propan / Butan	
Direct land van bestemming	BE	
Warmte capaciteit	11 kW	
Gasverbruik	800 gram/uur	
Jaar van fabricage	****	
Batch.	*****	PIN 0063BU7882
    CE 0063/**		
EUROM - Kokosstraat 20 - 8281 JC Genemuiden - Nederland		

Verwijdering



Binnen de EU betekent dit symbool dat dit product niet met het normale huishoudelijke afval mag worden afgevoerd. Afgedankte apparaten bevatten waardevolle materialen die hergebruikt kunnen en moeten worden, om het milieu en de gezondheid niet te schaden door ongereguleerde afvalinzameling. Breng afgedankte apparatuur daarom naar een daarvoor aangewezen inzamelpunt of wend u tot het bedrijf waar u het apparaat gekocht hebt. Zij kunnen er voor zorgen dat zoveel mogelijk onderdelen van het apparaat hergebruikt worden.

CE-conformiteitsverklaring

Hierbij verklaren wij, **Eurom, Kokosstraat 20, 8281JC Genemuiden** dat het onderstaande product **Terrasverwarmer (gas), merk Eurom, type Flameheater Round 11000, art.nr. 324341**, voldoet aan de EG-richtlijn voor apparaten met gasvormige brandstoffen (EU/2016/426) en RoHS richtlijn 2011/65/EU&(EU)2015/863.

Norm: GAR EN 14543:2017

Keuringsinstantie: CE 0063

Genemuiden, 16-06-2020

W. Bakker, alg. dir.

A handwritten signature in black ink, appearing to read 'W. Bakker', with several horizontal strokes above it.

Remerciements

Nous vous remercions d'avoir choisi un appareil EUROM. Vous avez fait un excellent choix ! Nous espérons que ce produit fonctionnera à votre entière satisfaction.

Pour que vous profitiez au maximum de votre appareil, nous vous recommandons de lire attentivement et de bien comprendre le contenu intégral de ce mode d'emploi avant toute utilisation. Accordez une attention particulière aux consignes de sécurité, qui sont indiquées pour votre sécurité et celle de votre entourage !

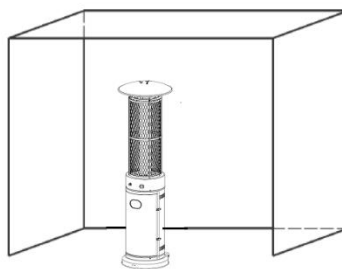
Conservez ensuite le mode d'emploi afin de pouvoir le consulter ultérieurement. Conservez également l'emballage : celui-ci apporte la meilleure protection de votre appareil pendant son entreposage hors saison. Si vous cédez l'appareil à une autre personne, remettez-lui également le mode d'emploi et l'emballage.

Nous vous souhaitons beaucoup de plaisir avec le Flameheater Round 11000 !

Eurom
Kokosstraat 20
8281 JC Genemuiden (NL)
info@eurom.nl
www.eurom.nl

Ce manuel a été rédigé avec le plus grand soin. Néanmoins, nous nous réservons le droit d'optimiser ce manuel à tout moment et de le modifier techniquement. Les images utilisées peuvent différer.

Avant de commencer



À utiliser uniquement avec le propane ou le butane I3B / P (37)-BE.

L'utilisation de cet appareil dans un espace confiné peut être dangereuse et est interdite.

Uniquement pour une utilisation en extérieur et dans des pièces bien ventilées. Une pièce bien ventilée est quand au moins 25% des murs sont ouverts. La surface des murs est la somme de la surface totale.

Catégorie d'appareil A.

Cet appareil est uniquement approuvé pour une utilisation en Belgique.

Données techniques

Capacité maximale	11000 Watt
Capacité minimale	5000 Watt
Carburant	Propan of butaan
Consommation de carburant	800 grammes max. par heure
Pression de connexion	37 Mbar
Ouverture buse de feu	1,60 mm
Ouverture de la buse de la veilleuse	0,22 mm
Hauteur	1830 mm
Moyenne réflecteur typique	565 mm
Poids	17 kg

Consignes de sécurité et avertissements

Général

1. Les instructions et les consignes de sécurité doivent être respectées. Ignorer les règles de sécurité dégage le fabricant et l'importateur de leurs responsabilités.
2. Lisez et comprenez les instructions d'utilisation et les avertissements sur le chauffe-terrasse avant l'utilisation avant de monter, mettre en service ou entretenir le chauffe-terrasse. Une mauvaise utilisation peut provoquer un incendie, une explosion, des blessures graves, une intoxication au monoxyde de carbone, voire la mort.
3. Les précautions de sécurité sont essentielles lors de l'utilisation d'un équipement à essence, aussi bien pendant l'utilisation que pendant le stockage et la maintenance. En utilisant l'appareil avec soin et en respectant les avertissements, vous réduisez les risques de dommages ou de blessures pour vous-même ou pour une autre personne. Cette blessure peut être grave et entraîner la mort.
4. Conservez ces instructions et consignes de sécurité pour une utilisation ultérieure.
5. Vendez ou passez l'appareil, puis transmettez-le également.
6. Appareil catégorie A.
7. N'utilisez pas l'appareil avant d'avoir lu et compris toutes les informations de sécurité, si l'appareil a été complètement construit et correctement et si un test de fuite de gaz a été effectué ne montrant aucune fuite.
8. L'utilisateur accepte tous les risques lors de la compilation et de l'utilisation de ce dispositif à gaz. Si vous ne respectez pas les

avertissements et les instructions de ce manuel, vous risquez des dommages matériels et des blessures graves, voire mortelles. Le fabricant, l'importateur et le fournisseur ne sont pas responsables de la négligence de l'utilisateur.

Placement et installation

1. L'utilisation de cet appareil dans une pièce fermée est DANGEREUSE et INTERDITE.
2. Utilisez l'appareil uniquement à l'extérieur. Cet appareil consomme de l'oxygène. Son utilisation à l'intérieur et dans des espaces clos est donc gravement menacée et strictement interdite!
3. N'utilisez jamais le chauffage de terrasse à l'intérieur car cela pourrait causer des blessures ou de dommages matériels.
4. Pour une utilisation dans les vérandas, au moins 25% des «murs» doivent être ouverts. La surface des murs est la somme de la surface totale.

L'appareil ne doit pas être utilisé dans des caravanes (debout), des caravanes, des camping-cars, des bateaux, des immeubles en hauteur, des sous-sols ou sous le niveau du sol.

L'appareil n'est pas destiné à un usage domestique. Ne pas utiliser pour le chauffage d'espaces habitables dans des bâtiments résidentiels. N'utilisez jamais l'appareil dans des espaces de vie, de travail ou de sommeil.

5. Utilisez l'appareil uniquement aux fins pour lesquelles il a été conçu : chauffage d'une terrasse ou de vérandas et de toits partiellement ouverts. Donc, ne pas chauffer les espaces de vie, les dortoirs, les couloirs, les serres et les bars ou similaires. N'utilisez pas l'appareil pour sécher des textiles ou d'autres objets humides.
6. Assurer une ventilation adéquate en tout temps.
7. Utilisez uniquement de propane ou du butane.
8. N'utilisez pas l'appareil en présence de matériaux inflammables ou explosifs tels que peinture, etc., de substances hautement inflammables (liquides) et de gaz, tels que par exemple. carburants, diluants, diesel, essence, térébenthine, alcool ou combustibles volatiles et gazeux. Cela peut provoquer un incendie ou une explosion.
9. N'utilisez pas l'appareil dans des endroits contenant des matériaux combustibles non fixés (papier, copeaux de bois, miettes, déchets de fibre de verre, etc.). Ces matériaux peuvent provoquer un incendie.
10. N'utilisez pas l'appareil dans des pièces poussiéreuses.

11. N'utilisez pas de bombe aérosol dans une pièce où se trouve un appareil en état de fonctionnement. Le gaz propulseur peut provoquer une explosion.
12. Gardez l'avant, le haut, l'arrière et les côtés de l'appareil à au moins 1 mètre de matériaux combustibles tels que meubles de jardin, bois, vêtements, plastique, papier, toile de tente, etc. Fixez la tente / le plastique, etc. ou observez une distance supplémentaire de sorte que ces matériaux ne puissent jamais atteindre les distances spécifiées. Il est recommandé d'utiliser un matériau résistant au feu pour le toit ou la toiture.
13. Placez toujours l'appareil sur une surface plane, stable et horizontale.
14. Utilisez uniquement le tuyau à gaz et le régulateur de gaz fournis par le fabricant. Utilisez également le tuyau de gaz et le régulateur de gaz d'origine fournis par le fabricant pour les remplacer. Vérifiez que la pression de sortie du régulateur de gaz correspond aux spécifications de la plaque signalétique de l'appareil.
15. Une installation, des réglages, des modifications, une utilisation ou un entretien inapproprié peut provoquer des blessures ou des dommages matériels. Lisez attentivement les instructions d'installation et de maintenance pour les travaux d'installation et de maintenance.

Fonctionnement et utilisation

1. L'appareil a une flamme nue et devient très chaud pendant l'utilisation. Ne touchez aucune partie de l'appareil pendant et peu après son utilisation, mais laissez-le d'abord refroidir. Gardez également les enfants, les personnes non autorisées, les personnes handicapées et les animaux domestiques à l'écart de la zone pour éviter les brûlures et les dégâts d'incendie.
2. Ne surchargez pas l'appareil. N'utilisez pas l'appareil à des fins pour lesquelles il n'est pas destiné.
3. Faites attention lorsque vous utilisez l'appareil. Utilisez votre bon sens et regardez toujours attentivement ce que vous faites. N'utilisez pas l'appareil si vous êtes fatigué, utilisez des médicaments provoquant une somnolence ou si vous avez consommé de l'alcool ou de la drogue. N'utilisez pas l'appareil si vous ne pouvez pas l'utiliser en toute sécurité.
4. Cet appareil ne convient pas aux personnes (y compris les enfants) souffrant d'une déficience physique, sensorielle ou mentale, ou à un manque d'expérience et de connaissances, qu'il y ait ou non une

surveillance ou une instruction concernant l'utilisation de l'appareil par une personne responsable de leur sécurité.

5. Ne laissez pas les enfants jouer avec l'appareil.
6. Assurez-vous que personne n'est assis sur l'appareil.
7. Une combustion incomplète ou un manque d'oxygène peut provoquer une intoxication au monoxyde de carbone. Le monoxyde de carbone est mortel. Les premiers signes d'une intoxication au monoxyde de carbone ressemblent à des symptômes pseudo-grippaux: maux de tête, vertiges, brûlures des yeux et du nez, bouche et gorge sèches et des nausées. Si vous remarquez ces symptômes, votre appareil ne fonctionne pas correctement ou la ventilation est insuffisante. Obtenez de l'air frais immédiatement! Faites vérifier l'appareil et / ou assurez-vous que la ventilation est suffisante. L'un est plus susceptible à l'intoxication au monoxyde de carbone que l'autre. Les femmes enceintes, les personnes souffrant de problèmes cardiaques ou pulmonaires ou d'anémie, les personnes âgées et les personnes sous l'influence de l'alcool présentent un risque accru.
8. L'appareil peut devenir extrêmement chaud. Ne pas exposer les personnes (surtout les petits enfants et les personnes âgées) et les animaux à la chaleur directe. Méfiez-vous des brûlures et des dommages aux vêtements.
9. Le contact avec le gaz liquéfié peut causer des blessures par engelures.
10. Les enfants, les personnes handicapées et les animaux ne doivent pas être autorisés à pénétrer à proximité de l'appareil, sauf sous surveillance étroite. Soyez particulièrement prudent lorsque vous allumez.
11. Ne laissez jamais un appareil en état de marche sans surveillance.
12. Cet appareil (y compris la bouteille de gaz) doit être connecté utilisé et rangé conformément à la législation et aux réglementations nationales. La bouteille de gaz doit être intacte et conforme à la réglementation en vigueur.
13. Ne déplacez, ne touchez et n'effectuez jamais de maintenance sur un appareil en fonctionnement. Éteignez d'abord l'appareil, fermez le robinet de la bouteille de gaz et laissez-le refroidir lorsque vous souhaitez déplacer, vérifier, nettoyer, effectuer un entretien ou changer la bouteille de gaz.
14. N'utilisez pas l'appareil par vent fort. Prendre des mesures pour éviter renverser en soufflant.

15. Fermez toujours le robinet de la bouteille de gaz après utilisation. Lorsque l'appareil n'est pas utilisé, fermez le robinet de gaz de la bouteille de gaz et tournez le bouton de commande en position OFF (OFF). Si l'appareil ne sera plus utilisé dans les prochaines heures, débranchez toujours l'alimentation en gaz.
 16. Remplacez toujours la bouteille de gaz à l'air libre ou dans des espaces ouverts bien ventilés. Toujours échanger la bouteille de gaz dans un environnement antidéflagrant.
 17. Utilisez pas l'appareil en cas de fuite de gaz. Faites d'abord vérifier le dispositif, le tuyau à gaz, le régulateur de pression de gaz et la bouteille de gaz par le fournisseur.
 18. Vérifiez que le régulateur de pression de gaz est correctement monté et capable de fonctionner.
 19. Utilisez l'appareil uniquement pour le chauffage; afin de ne pas sécher quelque chose ou quelque chose comme ça. Ne pas accrocher de vêtements, de vêtements, etc. Risque d'incendie!
 20. Utilisez uniquement une bouteille de gaz approuvée CE (propane ou gaz butane uniquement) avec un robinet de sécurité avec un filetage externe.
 21. N'utilisez pas l'appareil si des pièces ont été retirées pour inspection, réparation ou remplacement.
 22. Fermez immédiatement le robinet de gaz sur la bouteille de gaz lorsque :
 - l'appareil ne monté pas en température ;
 - le brûleur des bruits étranges émet (un léger bruit est normal lors de l'extinction) ;
 - vous sentez une odeur de gaz ;
 - vous remarquez un dysfonctionnement, un défaut ou une fuite de gaz.
- Le gaz est hautement inflammable, explosif et plus lourd que l'air, il reste donc bas. Le gaz n'a pas d'odeur à l'état naturel; pour votre sécurité, une odeur semblable à celle des œufs pourris a été ajoutée. Consultez votre service après-vente lorsque vous avez besoin d'aide.
23. Assurez-vous que le tuyau de gaz et le régulateur de pression de gaz ne peuvent pas être endommagés par le piétinement, le chauffage, des objets coupants et / ou des angles, etc.

Maintenance

1. Les ouvertures de ventilation dans le logement de la bouteille de gaz ne doivent jamais être obstruées. Gardez-les libres de toute saleté.
2. Fermez immédiatement la bouteille de gaz si vous remarquez un dysfonctionnement, un défaut ou une fuite de gaz. N'effectuez pas de réparation vous-même, mais faites réparer votre chauffage de terrasse uniquement par une personne qualifiée et utilisez uniquement des pièces de rechange d'origine.
3. N'utilisez pas l'appareil si vous avez remarqué des dommages ou des dysfonctionnements. N'utilisez pas la bouteille de gaz si elle est endommagée ou rouillée.
4. L'ensemble du circuit de gaz: le tuyau de gaz, le régulateur de gaz, le bouton de commande et le brûleur doivent être vérifiés avant chaque utilisation, après chaque remplacement de la bonbonne de gaz et au moins tous les mois. N'utilisez pas l'appareil avant d'avoir vérifié que tous les raccords ne fuient pas! En cas de fuite de gaz, ne mettez pas l'appareil en service, mais réglez d'abord la fuite ou remplacez les pièces ou le tuyau de gaz qui fuient par des pièces d'origine ou un tuyau de gaz fourni par le fabricant. Ensuite, vérifiez à nouveau pour les fuites de gaz. **Les tests de fuite doivent être effectués avec une solution de savon; n'utilisez jamais de feu ouvert.**
5. N'apportez aucune modification à l'appareil. cela peut provoquer des dysfonctionnements et des situations dangereuses.
6. Maintenez l'appareil propre, voir 'Nettoyage et entretien'. Le panneau de commande, le brûleur, le boîtier et le conduit de circulation d'air doivent toujours être propres. Assurez-vous que toutes les pièces retirées pour le nettoyage sont remplacées.
7. Le tuyau flexible à gaz doit être conforme à la législation et à la réglementation nationales, doit être vérifié régulièrement et doit toujours être remplacé 3 à 4 ans après sa fabrication. L'année de production est sur le tuyau. La longueur du tuyau est de 60 cm.
8. Ne changez jamais rien sur l'appareil, donc ne peignez pas. Des connexions, modifications et / ou modifications incorrectes de l'appareil peuvent causer des blessures ou des dommages à l'appareil ou à d'autres objets.
9. Les réparations et inspections (au moins une fois par an) ne doivent être effectuées que par une personne dûment qualifiée.

Description, composition et montage

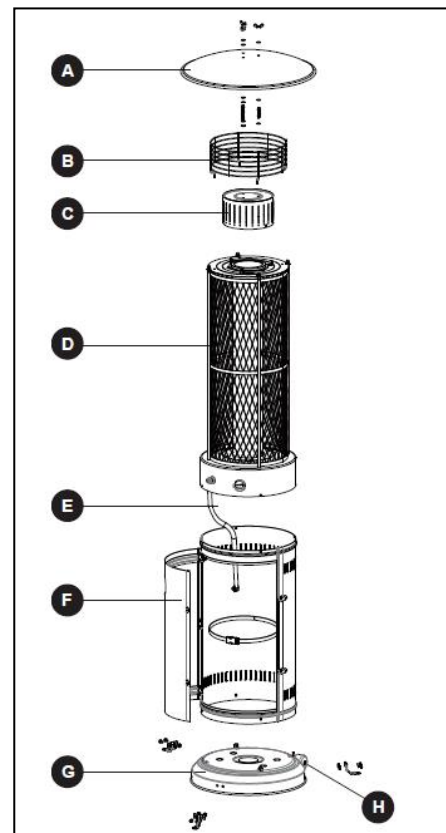
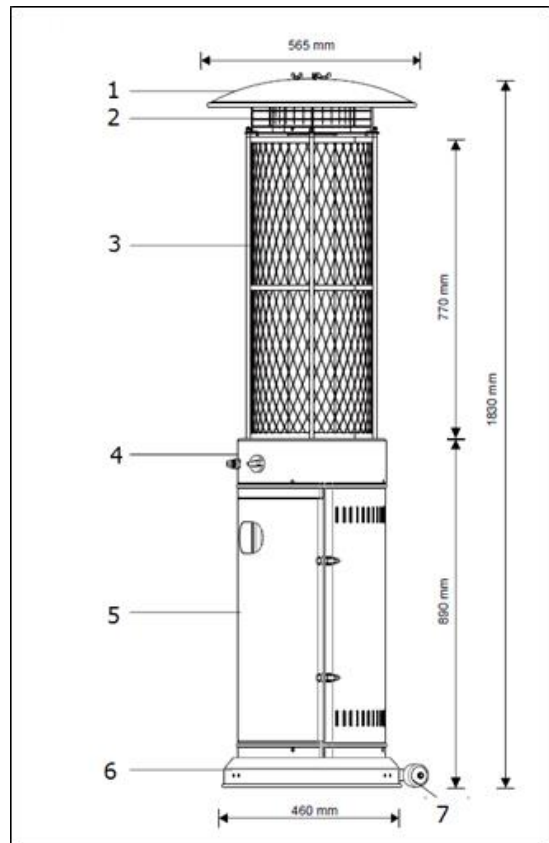
- Chauffe-terrasse mobile avec logement de bouteille de gaz
- Convient uniquement pour une utilisation en extérieur
- Émission de chaleur via un capot réfléchissant

1. Cache réflecteur
2. Protection des mailles
3. Maison chauffante avec tube de verre
4. Case à cocher
5. Logement de bouteille de gaz
6. Base
7. Roue

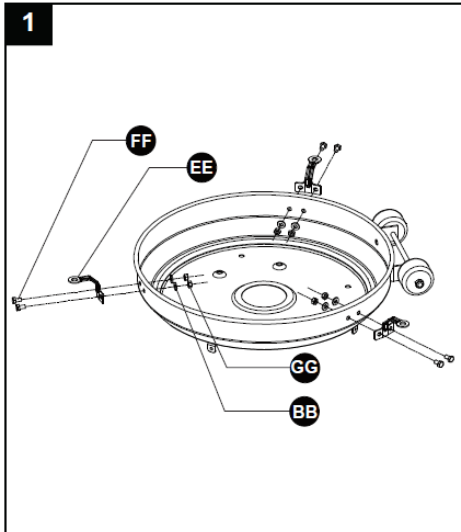
- Enlevez tout le matériel d'emballage et éloignez-le du chauffe-terrasse et des enfants.
- Vérifiez si toutes les pièces sont présentes:

	description	nombre
A	bouchon réflecteur	1
B	Protection de maille	1
C	écran de flamme	1
D	Maison chauffante avec tube de verre	1
E	tuyau de gaz	1
F	Boîtier de bouteille de gaz	1
G	base	1
H	roues, y compris montage	1

- Vérifiez si toutes les pièces ne sont pas endommagées. Si une pièce est endommagée, contactez votre fournisseur.
- Préparez les outils suivants pour le montage:
 - tournevis moyen
 - Solution de savon pour le test de fuite

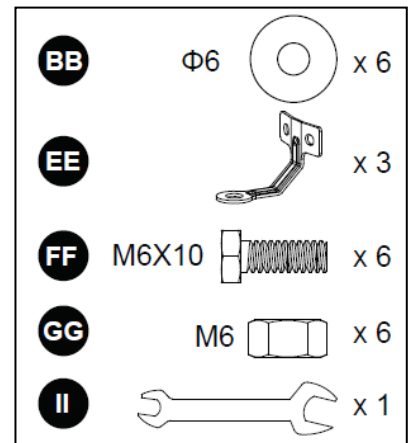


Étape 1



Pour protéger le chauffage de terrasse contre les vents violents, vous pouvez l'utiliser avec des piquets de tente, etc. ancrage dans le sol. À cette fin, des points de fixation au sol peuvent être fournis à la base du chauffage de terrasse (inclus). Retournez la base, fixez les points de fixation au sol avec des boulons et des écrous. Retournez la base à nouveau.

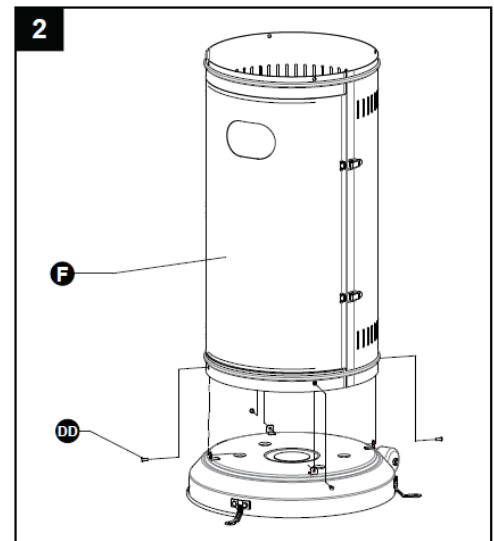
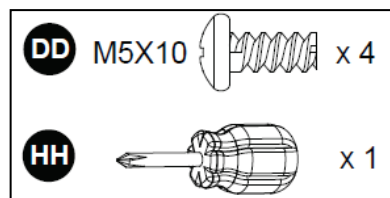
Matériel requis:



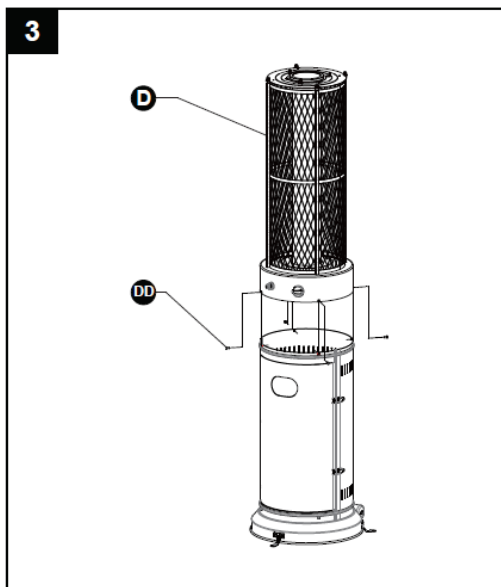
Étape 2

Fixez solidement le boîtier de la bouteille de gaz à la base

Matériel requis:

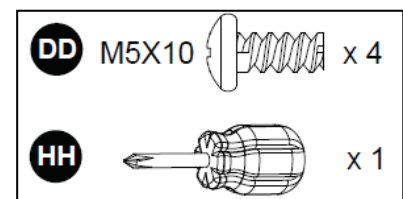


Étape 3



Fixer le boîtier de chauffage avec un tube de verre sur le boîtier de la bouteille de gaz

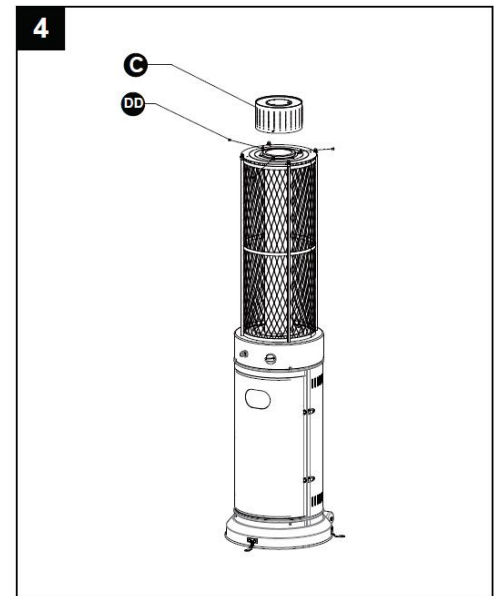
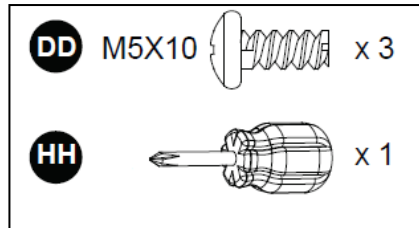
Matériel requis:



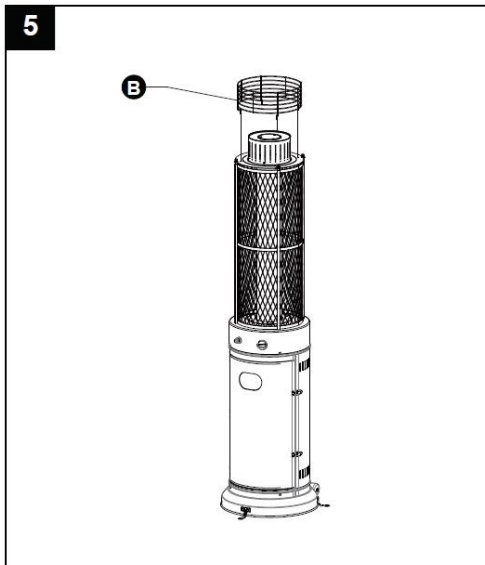
Étape 4

Fixez l'écran de flammes

Matériel requis:



Étape 5



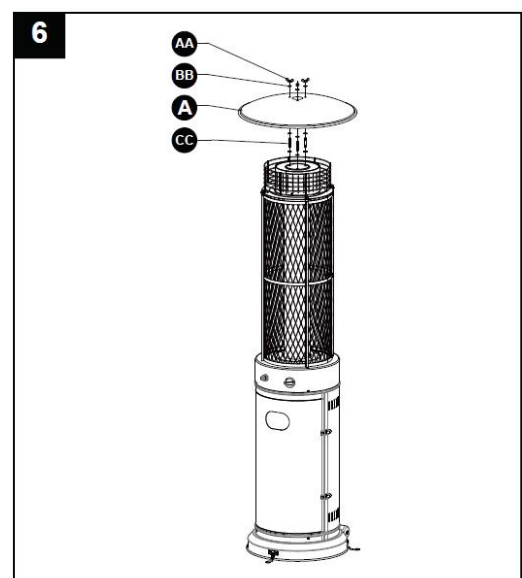
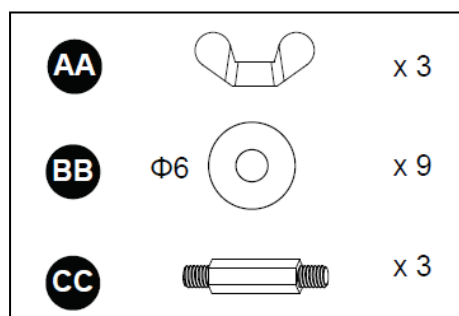
Fixez la protection supérieure en treillis au boîtier de chauffage

Étape 6

Fixez le bouchon réflecteur

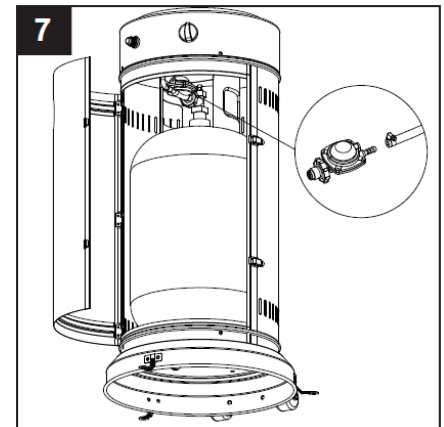
- Visser les 3 vis du robinet avec 3 rondelles en bas et 3 rondelles en haut sur le bouclier de flamme.
- Fixez le capuchon du réflecteur aux vis taraudeuses et fixez-le avec les 3 rondelles et les 3 écrous à oreilles.

Matériel requis:



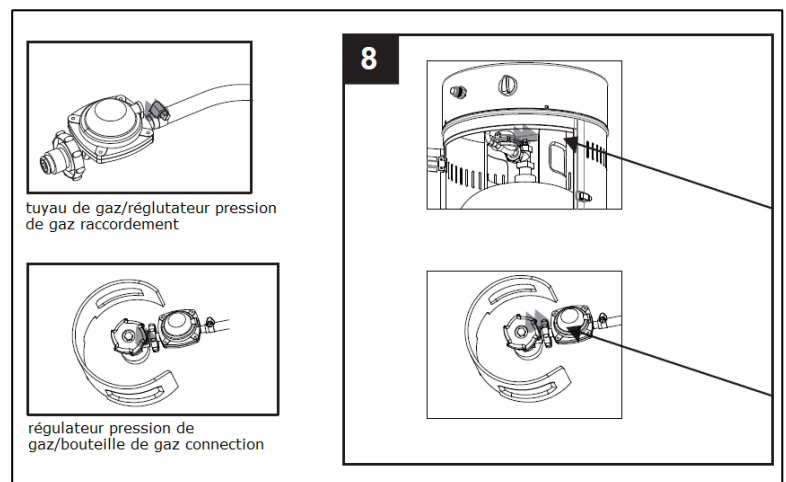
Étape 7

Raccordez le tuyau de gaz au régulateur de pression de gaz avec la clé 17, puis le régulateur de pression de gaz à la bouteille de gaz (remarque: filetage à gauche). Avant de monter le régulateur de pression de gaz sur la bouteille de gaz, vérifiez que le caoutchouc d'étanchéité noir est présent dans l'écrou-raccord et qu'il est en bon état. Visser l'écrou-raccord du régulateur de pression dans le sens antihoraire (filetage à gauche) sur le raccord de la bouteille de gaz de la bouteille. Si nécessaire, resserrez-le avec la clé à tube. le joint doit être étanche, mais ne l'endommagez pas en le tournant trop fort! Placez la bouteille de gaz dans son logement.



Étape 8

Votre appareil de chauffage de terrasse est maintenant installé pour le moment. toute la "voie du gaz" avec la solution de savon et déterminez qu'aucun gaz ne fuit nulle part. Les écrous de raccordement du tuyau à gaz et du régulateur de pression de gaz sont des endroits particulièrement risqués. Ce n'est que lorsque vous êtes sûr à 100% que le gaz ne fuit nulle part que vous pouvez commencer à utiliser le chauffage de terrasse. Voir aussi le chapitre: Vérifier les fuites de gaz. Fermez le logement de la bouteille de gaz.

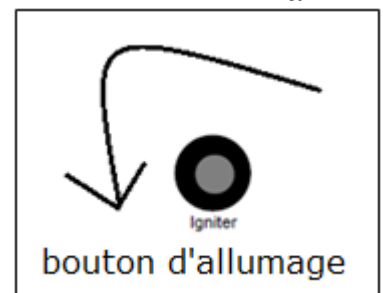


Étape 9

Tournez le bouton d'allumage (allumeur) vers la gauche et libérez la batterie (pôle négatif pointant vers l'arrière de l'appareil). Assurez-vous que les piles sont pleines. Lorsque le Flameheater n'est plus utilisé, retirez la batterie.

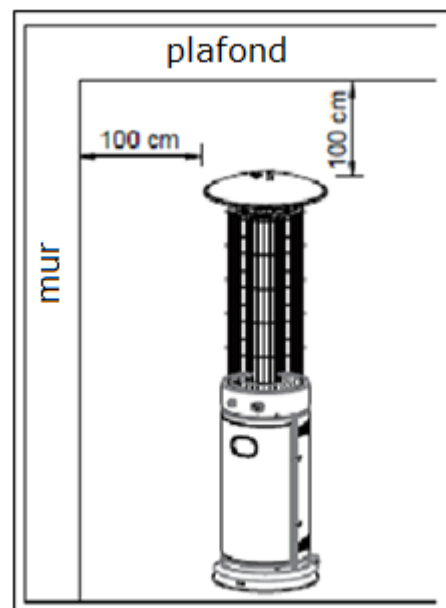
Lieu et placement

- Le chauffe-terrace est conçu pour une utilisation en extérieur. Ne l'utilisez jamais dans des zones



potentiellement explosives, telles que des zones de stockage de gaz ou d'autres substances hautement inflammables.

- Assurer une ventilation adéquate en tout temps.
- Trouvez un endroit éloigné des matériaux combustibles: gardez au moins 100 cm en haut et au moins 100 cm sur le côté.
- Placez le chauffe-patio sur une surface solide, stable, plane et horizontale.
- Pour protéger le chauffage de terrasse contre les vents violents, vous pouvez l'utiliser avec des piquets de tente, etc. ancrage dans le sol. À cette fin, des points de fixation peuvent être fournis à la base du chauffage de terrasse (fourni). Les piquets de tente ne sont pas fournis mais doivent être ajustés à la surface.



Besoins en gaz

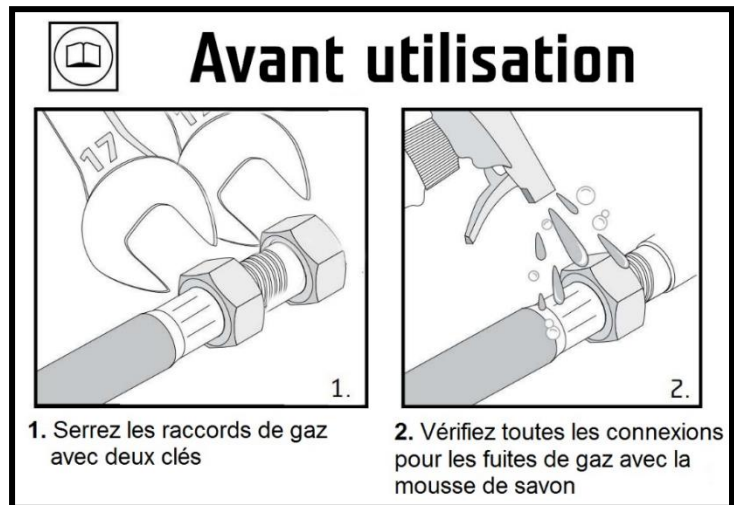
- Utilisez uniquement du gaz propane ou butane.
- La pression d'entrée maximale du détendeur de gaz ne doit pas dépasser 10 bars.
- Une pression d'alimentation minimale de 37 mbar est requise.
- Le régulateur de pression de gaz et le tuyau à utiliser doivent être conformes aux directives légales.
- Le tuyau doit avoir une longueur de 60 cm, convient au propane / butane, est conforme aux réglementations nationales et doit être muni d'un raccord à vis.
- L'installation doit être conforme aux directives légales en matière de stockage et d'utilisation des gaz de pétrole liquéfiés.
- Une bouteille de gaz bosselée, rouillée ou endommagée peut être dangereuse et doit être vérifiée par votre fournisseur de gaz. Ne jamais utiliser une bouteille de gaz avec un robinet endommagé.
- Ne connectez jamais au chauffe-terrasse une bouteille de gaz non conforme aux exigences!

Vérifier les fuites de gaz

Les connexions du chauffage de terrasse ont été vérifiées avant leur expédition de l'usine. Pour exclure la possibilité de dommages pendant le transport ou en raison de pressions élevées, d'usure, etc., un test d'étanchéité complet doit toujours être effectué lors de l'installation, après le changement de bouteille de gaz et après une période de stockage. **Tous les contrôles d'étanchéité doivent être effectués avec une solution de savon, jamais au feu!** Ne pas fumer pendant les contrôles. En cas de fuite de gaz (tenez compte de l'odeur!) Fermez immédiatement le robinet de la bouteille de gaz et retirez l'appareil des autres sources de chaleur et des sources d'inflammation.

- Effectuer le contrôle avec une bouteille de gaz pleine.
- Tournez le bouton de commande sur la position OFF.

- Préparez une solution de savon avec une partie de savon liquide et une partie d'eau.
- Appliquez la solution de savon sur l'ensemble du système, en particulier les connexions avec un vaporisateur, un pinceau ou un chiffon.
- Ouvrez le robinet de gaz sur la bouteille de gaz. En cas de fuite, des bulles de savon se formeront.
- En cas de fuite, fermez le robinet de gaz de la bouteille de gaz. Serrer la pièce qui fuit, ouvrir le robinet de gaz sur la bouteille de gaz et vérifier à nouveau. Si des bulles persistent, contactez votre fournisseur.
- Assurez-vous qu'il n'y a pas de feu ni d'étincelles à proximité lorsque vous effectuez le test de fuite et ne fumez pas!
- Si le tuyau de gaz présente des signes de fissures, de fissures ou d'autres dommages doit être remplacé par un nouveau tuyau de même longueur et de qualité équivalente. Remplacez-le au moins tous les 3 ans. Utilisez la clé n° 17 pour cela; du côté du brûleur, vous avez besoin de 2 clés à fourche 17. Effectuer une vérification de fuite de gaz après le remplacement.



L'odeur de gaz

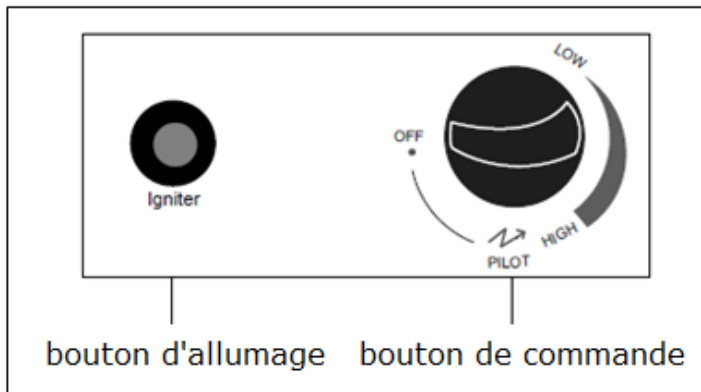
Une odeur a été ajoutée au gaz pour vous permettre de détecter une fuite de gaz. Le gaz est plus lourd que l'air. alors essayez d'attraper l'odeur juste au-dessus du sol!

Prenez des mesures immédiates si vous sentez une odeur de gaz!

- Fermer immédiatement le robinet de gaz sur la bouteille de gaz.
- Ne faites rien qui pourrait provoquer une étincelle ou un incendie pour empêcher l'inflammation du gaz. Ne pas allumer ou éteindre l'électricité, ne pas allumer d'allumette, de briquet, etc. et n'utilisez pas votre téléphone.
- Éloignez tout le monde de la source de gaz et laissez-le suffisamment de temps pour s'élever. Restez à l'écart pendant ce processus! Si vous continuez à sentir une odeur de gaz ou si vous ne faites pas confiance à la situation, alertez les pompiers.
- Faites réparer une fuite de gaz par du personnel qualifié!

Opération

Avertissement: Avant d'utiliser l'appareil, vérifiez que le verre n'est pas brisé.



OFF	l'appareil s'éteint
PILOT	position d'allumage du pilote
HIGH	température maximale
LOW	température minimale

Allumer le radiateur de terrasse a gaz

1. Vérifiez si une pile est insérée dans le porte-pile
2. Ouvrez complètement la valve de la bouteille de gaz.
3. Appuyez sur le bouton de commande et tournez-le sur la position PILOT. Appuyez sur le bouton et maintenez-le enfoncé pendant au moins 60 secondes (après avoir utilisé une nouvelle bouteille en verre pendant au moins 75 secondes) pour libérer l'air présent dans le système.
4. Tout en maintenant le bouton de commande enfoncé, appuyez sur le bouton d'allumage jusqu'à ce que la veilleuse s'allume. La flamme de la veilleuse peut être vue et contrôlée juste en dessous du tube en verre à côté du brûleur rond blanc.
Si la veilleuse est allumée, maintenez le bouton de commande enfoncé pendant au moins 30 secondes pour activer le thermocouple. Vous pouvez maintenant relâcher le bouton de commande.
5. Tournez le bouton de commande sur la position la plus haute (haute) et laissez le chauffe-terrasse brûler pendant 5 minutes. Vous pouvez ensuite tourner le bouton de commande à la puissance désirée.

Remarque: le chauffage de terrasse doit être complètement éteint pendant au moins 5 minutes avant de pouvoir être rallumé.

Éteindre le radiateur de terrasse a gaz

1. Fermez complètement le robinet de la bouteille de gaz.
2. Tournez le bouton de commande sur la position PILOT.
3. Appuyez sur le bouton de commande et tournez-le en position OFF.

Comment connecter en toute sécurité une (nouvelle) bouteille de gaz à mon chauffe-terrasse Eurom?

Détachez l'ancienne bouteille de gaz

1. Éteignez le chauffe-terrasse avec le bouton de commande et fermez le robinet de gaz sur le dessus de la bouteille de gaz à la main. Même avec une bouteille de gaz vide. (Remarque: tourner fermé = tourner dans le sens horaire)
2. Laissez le chauffe-terrasse refroidir pendant au moins 15 minutes. Après 15 minutes, vérifiez qu'il n'y a aucune pièce incandescente nulle part.

3. Débranchez le régulateur de pression de l'ancienne bouteille de gaz à la main, (de préférence) n'utilisez aucun outil. (Remarque: dévisser = tourner dans le sens horaire)

Avant d'accoupler la nouvelle bouteille de gaz

1. Vérifiez que la nouvelle bouteille de gaz n'est pas endommagée et que le raccord au régulateur de pression est étanche. Si vous soupçonnez des dommages ou un dysfonctionnement, changez la bouteille de gaz chez votre fournisseur de gaz.
2. Vérifiez si le robinet de gaz de la bouteille de gaz vide et de la nouvelle bouteille de gaz est fermé (le robinet de gaz est tourné aussi loin que possible dans le sens des aiguilles d'une montre). Vérifiez que le joint de la soupape à gaz de la nouvelle bouteille de gaz est en bon état. Ne pas utiliser de joints supplémentaire.
3. Vérifiez si le tuyau de gaz présente des torsions ou des pliures.

Couple une nouvelle bouteille de gaz

1. Gardez toutes les sources d'inflammation possibles à l'écart. Pensez par exemple flammes nues, étincelles, cigarettes, surfaces chaudes, équipement électrique, etc.
2. Prendre des mesures pour empêcher la création de charges électrostatiques.
3. Évitez les étincelles de fer sur fer.
4. Vérifiez si le caoutchouc d'étanchéité noir est présent dans l'écrou-raccord du régulateur de pression et est en bon état.
5. Connectez le régulateur de pression à la bouteille de gaz. Serrez fermement l'écrou-raccord à la main, suffisamment pour obtenir une connexion étanche au gaz. (Remarque: serrer = tourner dans le sens antihoraire).
6. Ouvrez le robinet de gaz sur le dessus de la bouteille de gaz. (Remarque: ouvrir = tourner dans le sens antihoraire).
7. Lorsque vous entendez un sifflement, fermez immédiatement le robinet de gaz sur le dessus de la bouteille de gaz. La connexion n'est alors pas fermée. Serrez l'écrou-raccord du régulateur de pression.
8. Faites un test de fuite avec de l'eau savonneuse. Lorsque des bulles de savon se forment, la connexion n'est pas fermée. Fermez immédiatement le robinet de gaz sur le dessus de la bouteille de gaz. Serrez l'écrou-raccord du régulateur de pression.
9. Si aucune fuite n'a été détectée, vous pouvez allumer le chauffe-terrasse.

Stockage

- Vérifiez si le robinet de la bouteille de gaz est correctement fermé.
- Retirez le régulateur de pression de gaz et le tuyau de la bouteille de gaz.
- Vérifiez que la bouteille de gaz n'est pas endommagée et que le régulateur de pression ne présente pas de défaut d'étanchéité. Si vous soupçonnez des dommages ou un dysfonctionnement, changez la bouteille de gaz chez votre fournisseur de gaz.
- Gardez toujours une bouteille de gaz dans une pièce bien ventilée. Tenir hors de portée des enfants.
- Ne stockez jamais la bonbonne de gaz dans un rez-de-chaussée, un sous-sol ou une pièce sous le niveau du sol.

- Rangez le chauffe-terrasse sans bouteille de gaz dans un endroit sec, sans poussière et sans danger. Si nécessaire, vous pouvez démonter le chauffage de terrasse. Utilisez l'emballage d'origine.
- Rangez toujours le chauffe-terrasse dans un endroit propre et assurez-vous qu'il est également exempt de poussière et de saleté lorsque vous l'utilisez à nouveau.

Nettoyage et entretien



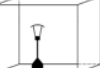


- Nettoyez les surfaces peintes avec un chiffon doux et humide, si nécessaire. avec un nettoyant pour acier. N'utilisez jamais de produits de nettoyage hautement inflammables, corrosifs ou abrasifs!
- Enlevez régulièrement toutes les impuretés, la suie et la poussière de la tête du brûleur pour une utilisation en toute sécurité.
- Si nécessaire, recouvrez le chauffage de terrasse avec la couverture en option lorsque le chauffage de terrasse n'est pas utilisé.

Problèmes et solutions

Problème	Cause	Solution
Flamme pilote va ne brûle pas	<ul style="list-style-type: none"> - Fermer le robinet de la bouteille de gaz - bouteille de gaz vide - La buse de gaz est bouchée - Air dans le système - connexion lâche 	<ul style="list-style-type: none"> - ouvrez-le - échange - nettoyer (ou le faire nettoyer) - Ventilez en maintenant le bouton de commande sur la position du pilote pendant 90 secondes, comme lors de la mise en marche. - Vérifier et fermer
Flamme pilote reste ne brûle pas	<ul style="list-style-type: none"> - Saleté autour de la flamme de la veilleuse - connexion lâche - Thermocouple mauvais - Fuite de gaz dans le pipeline - Pression de gaz vide, bouteille presque vide 	<ul style="list-style-type: none"> - Nettoyage - Vérifier et fermer - Le faire remplacer - Vérifier et fermer ou remplacer - Échange
Brûleur va pas sur	<ul style="list-style-type: none"> - Pression de gaz vide, bouteille presque vide - Buse cachée - Termocouple mauvais - La buse de la veilleuse n'est pas montée correctement - L'appareil n'est pas horizontal 	<ul style="list-style-type: none"> - Échange - Nettoyer (ou le faire nettoyer) - Le faire remplacer - Permettre à la buse de veilleuse de se positionner correctement - Placez l'appareil de terrasse sur une surface plane

Rating label

Modèle	FLAMEHEATER ROUND 11000 BE Art.nr. 324341		EUROM® <small>POWERFUL PRODUCTS</small> RADIATEUR DE TERRASSE À GAZ	
Pression			37 mBar	
Catégorie			I3B/P(37)	
Classification			A	
Gaz approprié			Propan / Butan	
Pays de destination directe			BE	
Capacité thermique			11 kW	
Consommation de gaz			800 grammes/heure	

Batch.	*****	PIN	0063BU7882	
   			 0063/**	
<small>EUROM - Kokosstraat 20 - 8281 JC Genemuiden - Nederland</small>				

Élimination



Au sein de l'UE, ce symbole indique que ce produit ne peut être éliminé avec les déchets ménagers habituels. D'anciens appareils contiennent des matériaux précieux recyclables, qui doivent être reconditionnés pour ne pas nuire à l'environnement et à la santé humaine par une collecte incontrôlée des déchets. Par conséquent, nous vous prions de déposer vos anciens appareils dans un point de collecte destiné à cet effet ou de vous adresser au fournisseur où vous avez acheté l'appareil. Ce dernier veillera à ce qu'un maximum de pièces de l'appareil soient réutilisées.

Attestation CE

Le soussigné **Eurom, Kokosstraat 20, 8281 JC Genemuiden-NL** déclare par la présente que le produit **Chauffage de terrasse (gaz) commercialisés sous la marque EUROM Types Flameheater 11000 BE Art.nr. 324341** sont conforme à la directive CE pour les appareils avec des combustibles gazeux (EU/2016/426 et Rohs directive 2011/65/EU&(EU)2015/863

Standard: GAR EN 14543:2017

Autorité approbatrice: CE 0063

Genemuiden, 16-06-2020

W. Bakker, alg. dir.

EUROM

Kokosstraat 20
8281 JC Genemuiden
The Netherlands
info@eurom.nl
www.eurom.nl

160620