



Produktinformation

- 19 mm Systemhaus 2 - 3 - 4 - 5 -



	Größe 2	Größe 3	Größe 4	Größe 5
Außenmaß:	181 × 181 cm	181 × 268 cm	181 × 355 cm	181 × 442 cm
Außenmaß Wand:	178 × 178 cm	178 × 265 cm	178 × 352 cm	178 × 439 cm
Innenmaß:	174 × 174 cm	174 × 261 cm	174 × 348 cm	174 × 435 cm
Dachstand:	208 × 232 cm	208 × 320 cm	208 × 408 cm	208 × 496 cm
Seitenhöhe:	189 cm	189 cm	189 cm	189 cm
Firsthöhe:	230 cm	230 cm	230 cm	230 cm
Umbauter Raum:	5,81 m ³	8,72 m ³	11,62 m ³	14,53 m ³
Dachfläche:	4,95 m ²	6,82 m ²	8,7 m ²	10,56 m ²
Dachneigung:	12°	12°	12°	12°
Schindelbedarf:	3 Pakete	4 Pakete	5 Pakete	5 Pakete
Dachüberstand vorne:	27 cm	27,5 cm	28 cm	28,5 cm
Dachüberstand Seite:	30 cm	30 cm	30 cm	30 cm
Dachüberstand hinten:	27 cm	27,5 cm	28 cm	28,5 cm
Anzahl Fenster:	-	1	2	3
Bedarf Dacheindeckung:	2 Rollen	2 Rollen	3 Rollen	3 Rollen

Ausführung

- Nordische Fichte, naturbelassen

Dacheindeckung

- Dachpappe

Dach

- 17 mm Massivholzdach mit Nut und Feder

Wand

- Vormontierte Elemente
- 19 mm Rundprofil mit Nut und Feder
- 1 Seite offen, zur Befestigung an einer Wand
- Befestigungsmaterial nicht im Bausatz enthalten

Fenster (ab Größe 3)

- Feststehendes Fenster im Seitenwandelement vormontiert, dadurch teilweise Position variabel
- Rahmen ca 57 × 57 cm
- Lichtausschnitt ca 48 × 48 cm (Kunstglas)

Tür

- Doppelflügeltür, vormontiert
- Durchgangsmaß: 162,5 × 177,5 cm
- Außenmaß: 175 × 189 cm
- Lichtausschnitt im Türflügel: 63 × 52,5 cm (Kunstglas)
- Buntbartschloss mit 2 Schlüsseln

Fußboden

- Als Zubehör erhältlich
- 17 mm Massivholzboden mit Nut und Feder

Unterkonstruktion

- 60 mm breite Bodenbalken, kesseldruckimprägniert

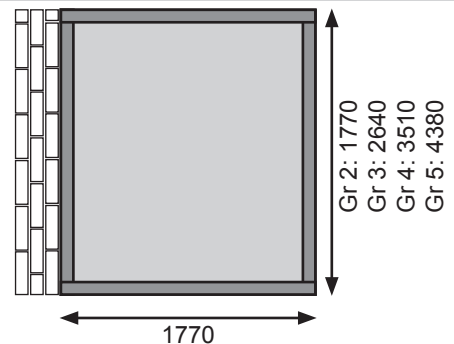
Erhältliches Zubehör (gegen Aufpreis)

- Fußboden, Schindeln
- Selbstklebende Dacheindeckung
- Schleppdach Premium
- Weiteres Zubehör und genauere Erläuterungen finden Sie unter **Zubehör**

Fundamenterstellung

Bitte beachten Sie dazu den Punkt **Vorbereitung der Stellfläche bzw des Fundaments**

Fundamentplan (in mm):



Fundamentplan (in mm) bei Aufbau mit Fußboden:

